



MJ-GERÜST
Gerüstsysteme

Stark gerüstet.

Aufbau- und Verwendungsanleitung für das Gerüstsystem

UNI TOP 65



Vorbemerkungen

Die vorliegende Aufbau- und Verwendungsanleitung ist nur für das darin beschriebene Gerüstsystem UNI TOP 65 des Herstellers MJ-Gerüst GmbH gültig und für den gewerblichen Gerüstbau vorgesehen.

Die Verwendung des Gerüstsystems durch private Personen ohne die erforderliche Sachkunde ist nicht zulässig.

Mit dieser Aufbau- und Verwendungsanleitung werden dem Aufsteller und dem Nutzer Hinweise und Möglichkeiten gegeben, in der jeweiligen Montagesituation den Erfordernissen der Betriebssicherheitsverordnung (BetrSichV) Rechnung zu tragen. Die Hinweise und angeführten technischen Details sollen dem Aufsteller und Nutzer bei der Einhaltung der Erfordernisse der BetrSichV helfen und bedeuten keine zwingende Vorgabe.

Der Aufsteller bzw. Nutzer hat aufgrund der von ihm, unter den Voraussetzungen der BetrSichV, zu erstellenden Gefährdungsbeurteilung die erforderlichen Maßnahmen nach pflichtgemäßem Ermessen selbst festzulegen und durchzuführen. Hierbei sind jeweils die Besonderheiten des Einzelfalls zu berücksichtigen.

Grundvoraussetzung ist, dass die folgende Aufbau- und Verwendungsanleitung Beachtung findet. Zum leichteren Erkennen von Details sind die Darstellungen in dieser Aufbau- und Verwendungsanleitung exemplarisch zu verstehen und daher sicherheitstechnisch nicht immer vollständig. Die geltenden Vorschriften für die Arbeitssicherheit sind selbstverständlich zu beachten.

Ausgabedatum

Das Ausgabedatum der vorliegenden deutschsprachigen, technischen Information ist der 31.08.2018.

Urheber- und Schutzrechte

Das Urheberrecht dieser Aufbau- und Verwendungsanleitung verbleibt beim Hersteller. Weiter sind alle Rechte vorbehalten, insbesondere für den Fall der Patenterteilung oder Gebrauchsmustereintragung.

Nicht bestimmungsgemäße Verwendung

Eine zweckentfremdende Verwendung gilt als nicht bestimmungsgemäße Verwendung im Sinne des Gesetzes über die Bereitstellung von Produkten auf dem Markt (Produktsicherheitsgesetz – ProdSG vom 01.12.2011). Dieses gilt auch für die Missachtung der in der vorliegenden Aufbau- und Verwendungsanleitung angeführten Normen und Richtlinien.

Verfasser/Hersteller

Verfasser der vorliegenden Dokumentation und Hersteller des beschriebenen Gerüsts ist:

MJ-Gerüst GmbH

Ziegelstraße 68 | 58840 Plettenberg

Tel.: +49 2391 8105 350 | Fax: +49 2391 8105 375

E-Mail: info@mj-geruest.de | www.mj-geruest.de

Inhaltsverzeichnis

1	Allgemeines	6
1.1	Grundlegende Hinweise	6
1.2	Allgemeine Montagehinweise	9
1.3	Sicherheit	10
1.3.1	Sicherheit gegen Absturz	10
1.3.2	Sicherheit gegen Kippen	10
1.3.3	Gefährdungsbeurteilung	10
1.4	Vertikaler Transport von Gerüstbauteilen	11
2	Aufbau eines Gerüsts der Regelausführung	11
2.1	Festlegen der vorgesehenen Aufstellpunkte	11
2.2	Aufbau des ersten Gerüstfeldes	11
2.2.1	Lastverteiler Unterbau	12
2.2.2	Fußspindeln, Diagonalbefestigungen, Belagtraversen	12
2.2.3	Höhenausgleich	13
2.2.4	Horizontalstrebe, Vertikal- oder Durchgangsrahmen	14
2.2.5	Vertikaldiagonale	14
2.2.6	Geländerholm, Vertikal- oder Durchgangsrahmen	15
2.2.7	Systembeläge	16
2.2.8	Querdiagonalen	19
2.2.9	Ausrichten des Gerüstfeldes	19
2.3	Aufbau der weiteren Gerüstfelder der ersten Lage	20
2.3.1	Normalfelder	20
2.3.2	Eckausbildung	21
2.3.3	Treppenaufstieg	21

2.3.4	Vorgestellter Leiteraufstieg	22
2.3.5	Innenliegender Leitergang	22
2.4	Aufbau der weiteren Gerüstlagen	23
2.4.1	Vertikaler Transport von Gerüstbauteilen	23
2.4.2	Sicherheit gegen Kippen	23
2.4.3	Sicherheit gegen Absturz	23
2.4.4	Aufbau des Gerüsts im Schutze des Montagesicherheitsgeländers (MSG)	23
2.4.5	Aufbau eines Gerüstbereiches mit Hilfe der Persönlichen Schutzausrüstung gegen Absturz (PSAgA)	25
2.4.6	Eckausbildung	26
2.4.7	Verankerungen	26
2.4.8	Treppenaufstieg	27
2.4.9	Vorgestellter Leiteraufstieg	28
2.4.10	Innenliegender Leitergang	29
2.5	Oberer Abschluss des Gerüsts	30
2.6	Verankerung des Gerüsts am Bauwerk	30
2.6.1	Verankerungsraster und Ankerkräfte	30
2.6.2	Kurzer Gerüsthalter	30
2.6.3	Langer Gerüsthalter	31
2.6.4	V-Halter	31
2.6.5	Abweichung von der vorgesehenen Position der Gerüsthalter	32
2.6.6	Einleitung der Verankerungskräfte in den Verankerungsgrund	32
2.6.7	Probelastungen	32
2.7	Einbau von Ergänzungsbauteilen	33
2.7.1	Allgemeines	33
2.7.2	Belagverbreiterung mit Konsolen 0,3 m	33

2.7.3	Belagverbreiterung mit zweibohligem Rahmenkonsolen 0,65 m	33
2.7.4	Schutzdach	34
2.7.5	Schutzwand	36
2.8	Ausführungsvarianten	37
2.8.1	Durchgangsrahmen	37
2.8.2	Überbrückungsträger	38
2.8.3	Oberste Lage unverankert	39
2.8.4	Bekleidung mit Netzen und Planen	39
2.9	Freie Gerüstbauteile	40
2.9.1	Systemunabhängige Gerüstrohre	40
2.9.2	Kupplungen und Keilverbindungen	40
3	Verwendung	41
4	Sicherheitshinweise	42
5	Darstellung der Regelausführung	43
5.1	Bauteile der Regelausführung	43
5.2	Ankerkräfte und Fundamentlasten	45
5.3	Konfigurationen der Regelausführung	45
6	Abbau des Gerüsts	86
7	Sicherung gegen Absturz	86
7.1	Allgemeines	86
7.2	Montagesicherheitsgeländer (MSG)	86
7.3	Persönliche Schutzausrüstung gegen Absturz (PSAgA)	87

1 Allgemeines

1.1 Grundlegende Hinweise

Diese Aufbau- und Verwendungsanleitung (AuV) regelt den Auf-, Um- und Abbau eines Gerüsts der Regelausführung entsprechend der Zulassung Nr. Z-8.1-902 für das Gerüstsystem UNI TOP 65 des Herstellers MJ-Gerüst GmbH und gibt die bestimmungsgemäße Verwendung dieses Gerüstsystems vor.

Neben den Regelungen dieser Anleitung sind sowohl für den Aufsteller als auch für die Nutzer der Gerüste die allgemein für das Gerüstbauhandwerk geltenden Regelungen einzuhalten, z. B.:

- Allgemeine bauaufsichtliche Zulassung Nr. Z-8.1-902
- DIN EN 12811-1: Temporäre Konstruktionen für Bauwerke - Teil 1: Arbeitsgerüste
- DIN 4420-1: Arbeits- und Schutzgerüste - Teil 1: Schutzgerüste
- Arbeitsschutzgesetz (ArbSchG)
- Betriebssicherheitsverordnung (BetrSichV) in der jeweils gültigen Fassung
- Unfallverhütungsvorschrift „Bauarbeiten“ (BGV C22)
- Technische Regeln für Betriebssicherheit (TRBS 1111, 2121)
- Handlungsanleitung für den Umgang mit Arbeits- und Schutzgerüsten (DGUV Information 201-011, vormals BGI/GUV-I 663)
- Fachregeln für den Gerüstbau - Standgerüste als Fassaden- oder Raumgerüste aus vorgefertigten Bauteilen (FRG 1)
- Gerüstbauarbeiten (DGUV Information 201-047, vormals BGI 5101)

Das Gerüstsystem UNI TOP 65 ist in der Regelausführung als Arbeits- und Schutzgerüst der Lastklassen ≤ 3 sowie als Fang- und Dachfanggerüst zugelassen.

Klassifizierung	Gerüst EN 12810-3D-SW06/300-H2-B-LS
Lastklasse	≤ 3
Feldlänge	$\leq 3,0$ m
Nutzlast/gleichm. verteilte Last	$\leq 2,0$ kN/m ²

Die Regelausführung gemäß der Zulassung Z-8.1-902 ist im Abs. 5 dargestellt. Für diese Regelausführung gilt der Standsicherheitsnachweis und der Nachweis der Gebrauchstauglichkeit durch Erteilung der Zulassung als erbracht. Abweichungen von dieser Regelausführung sind zulässig, wenn im Einzelfall die Standsicherheit und die Gebrauchstauglichkeit nach den technischen Baubestimmungen und den Festlegungen der Zulassung Z-8.1-902 nachgewiesen werden.

Abweichungen von dieser Anleitung im Ablauf des Auf-, Um- und Abbaus sind zulässig, wenn die Sicherheit der Montageabläufe (z. B. die Sicherheit gegen Absturz, die Standsicherheit in Zwischenzuständen etc.) im Einzelfall vom Gerüstbauer/Gerüstersteller nachgewiesen wird.

Die funktionstechnischen Vorgaben und Hinweise zu den in dieser Unterlage aufgeführten bzw. abgebildeten Produkten sind einzuhalten. Eine Abweichung von den Vorgaben für den Einbau der Einzelteile (Keile, Kupplungen, Sicherungen etc.) ist auch im Einzelfall nicht zulässig.

Alle Angaben in dieser Anleitung, insbesondere die zur Standsicherheit der Regelausführung, gelten nur für Bauteile, deren Herstellung gemäß Zulassung Z-8.1-902 Tabelle 1 „Bauteile für die Verwendung im Gerüstsystem UNI TOP 65“ und Tabelle B.1 „Bauteile der Regelausführung“ geregelt ist, und die entsprechend gekennzeichnet sind. Andere Gerüstbauteile dürfen nicht verwendet werden.

Für die Montage ist von dem für den Aufbau verantwortlichen Unternehmer der Gerüstbauarbeiten, je nach Komplexität der Ausführung auf Grundlage einer nach der Betriebssicherheitsverordnung zu erstellenden Gefährdungsbeurteilung (siehe Abs. 1.3.3), ein Plan für den Auf-, Um- und Abbau sowie eine Montageanweisung zu erstellen oder durch eine von ihm bestimmte, befähigte Person erstellen zu lassen.

Hierzu kann diese Aufbau- und Verwendungsanleitung, ergänzt durch Detailangaben für die jeweilige Ausführung, verwendet werden. Die Besonderheiten des Einzelfalls sind zu beachten.

Dem Aufsichtsführenden und den Beschäftigten muss diese Aufbau- und Verwendungsanleitung sowie die oben genannte Zulassung während der

gesamten Dauer des Auf-, Um- und Abbaus des Gerüsts auf der Baustelle zur Verfügung stehen. Den Nutzern muss diese Anleitung während der gesamten Dauer der Verwendung des Gerüsts zur Verfügung stehen.

Der Auf-, Um- und Abbau des Gerüsts darf nur unter Aufsicht einer befähigten Person (Aufsichtführender), von fachlich geeigneten Beschäftigten nach spezieller Unterweisung sowie objektbezogener Einweisung zu den Ergebnissen der Gefährdungsbeurteilung für den Einzelfall (siehe Seite 6) durchgeführt werden.

Arbeiten an und auf den Gerüsten dürfen nur ausgeführt werden, wenn

- von dem Gerüstbau-Unternehmer die erforderliche persönliche Schutzausrüstung (PSA) bereitgestellt wurde,
- alle beteiligten Personen die erforderliche PSA nutzen und
- deren Verwendung durch entsprechende Anweisungen sichergestellt ist.

Zur PSA gehören je nach durchzuführenden Tätigkeiten insbesondere:

- Sicherheitsschuhe
- Schutzhandschuhe
- Schutzhelm
- Ggf. Schutzbrille
- Ggf. Gehörschutz

Nicht fertig gestellte Gerüste oder Gerüstbereiche müssen mit dem Verbotssymbol „Zutritt für Unbefugte verboten“ gekennzeichnet werden. Der Zugang zu diesen Gefahrenbereichen ist angemessen abzugrenzen.

Erforderliche Maßnahmen zur Sicherung von Verkehrswegen im öffentlichen Raum und auf der Baustelle sowie von Zufahrtswegen für die Feuerwehr sind vom Gerüstbauer/Gerüstersteller eigenverantwortlich festzulegen.

Nach der Fertigstellung muss der jeweilige Gerüstbauer/Gerüstersteller das Gerüst auf die ordnungsgemäße Montage und sichere Funktion prüfen lassen. Die Prüfung muss von einer hierzu befähigten Person durchgeführt werden, es kann sich dabei auch um den Aufsichtführenden handeln.

Die Ergebnisse der Prüfung sind in Form eines Prüfprotokolls zu dokumentieren und über einen angemessenen Zeitraum (in der Regel 3 Monate über die Standzeit des Gerüsts hinaus) aufzubewahren.

Nach der Fertigstellung und Prüfung ist das Gerüst zu kennzeichnen. Die Kennzeichnung (siehe Bild 1) muss Angaben über den Gerüstbauer/Gerüstersteller, die Gerüstbauart sowie die Last- und Breitenklasse enthalten und sollte allgemeine Sicherheitshinweise beinhalten.

Die Kennzeichnung ist an gut sichtbarer Stelle am Gerüst anzubringen. Hat sich der Gerüstbauer/Gerüstersteller vom ordnungsgemäßen Zustand des Gerüsts überzeugt, darf er es an den Nutzer übergeben. Es wird empfohlen, die Übergabe gemeinsam mit dem Nutzer durchzuführen und zu dokumentieren.

Der Gerüstnutzer muss ebenfalls vor der Inbetriebnahme durch eine Prüfung des Gerüsts dessen sichere Funktion feststellen. Die Prüfung der sicheren Funktion umfasst:

- Prüfung auf Eignung für den vorgesehenen Verwendungszweck als Arbeits- oder Schutzgerüst
- Prüfung der Last-, Breiten- und Höhenklassen für die vorgesehenen Arbeiten
- Prüfung auf augenfällige Mängel, z. B. der Aufstellfläche, Beläge, Aufstiege oder Eckausbildung, der Verankerung, des Seitenschutzes sowie des Abstandes zum Gebäude

Werden bei der Prüfung Mängel festgestellt, darf das Gerüst in den mit Mängeln behafteten Bereichen bis zu deren Beseitigung durch den Gerüstbauer/Gerüstersteller nicht benutzt werden.

Wird das Gerüst von mehreren Unternehmern gleichzeitig oder nacheinander genutzt, hat sich jeder Unternehmer eigenständig von dessen sicherer Benutzbarkeit zu überzeugen.

1.2 Allgemeine Montagehinweise

Als Regelausführung des Gerüstsystems UNI TOP 65 des Herstellers MJ-Gerüst GmbH werden die in der Anlage B der Zulassung Z-8.1-902 definierten und in Abs. 5 dieser Aufbau- und Verwendungsanleitung dargestellten Gerüstaufbauten bezeichnet. Der Aufbau eines Gerüsts der Regelausführung ist in der Reihenfolge der nachfolgenden Abschnitte durchzuführen. Dabei ist zu beachten:

- Alle Gerüstbauteile sind vor dem Einbau durch Sichtkontrolle auf Beschädigungen zu prüfen. Die Plättchen der Kippstifte an den Anschlüssen der Diagonalen und Geländerholme müssen dabei selbsttätig in die Verschlussstellung fallen. Beschädigte Gerüstbauteile dürfen nicht eingebaut werden.
 - Gerüste dürfen nur auf ausreichend tragfähigem Untergrund aufgestellt werden. Spindeln und Fußplatten müssen vollflächig aufstehen und die aus den Gerüsten wirkenden Kräfte in der Aufstellenebene aufgenommen und in den Baugrund weitergeleitet werden können. Bei nicht ausreichend tragfähigem Untergrund sind lastverteilende Unterbauten vorzusehen.
 - Bei Gerüsten der Regelausführung darf die oberste Gerüstlage nicht höher als 24,0 m zuzüglich Spindelauszugslänge über dem Gelände liegen. Die maximal zulässige Spindelauszugslänge darf an keiner Stelle des Gerüsts überschritten werden.
 - Die für die Regelausführung zugelassenen Bauteile sind im Abs. 5.1 zusammengestellt. Für die folgenden Aussteifungen dürfen Gerüstrohre und Kupplungen verwendet werden:
 - Aussteifung der Durchgangsrahmen und Überbrückungsträger sowie der unmittelbar darüber und darunter liegenden Gerüstlagen
 - Aussteifung der untersten Vertikalrahmen unmittelbar über dem Durchgangsrahmen und der Überbrückungsträger
 - Aussteifung der Abhängung der Überbrückungsträger
 - Aussteifung der Eckausbildung
 - Aussteifung der Verbindung des vorgestellten Aufstiegsfeldes mit den Vertikalrahmen des Fassadengerüsts
 - Für den Anschluss von Gerüsthaltern an die Ständer sind Normalkupplungen zu verwenden (siehe Abs. 2.9).
- Die Verwendung weiterer Bauteile ist im Rahmen der Regelausführung nicht zulässig.
- Bei der Montage von Keil- und Schraubkupplungen ist Abs. 2.9.2 zu beachten.
 - Arbeiten am Gerüst sind immer von einer vollständig montierten und mit Montagesicherheitsgeländern (MSG) gesicherten Lage aus durchzuführen. Abweichungen hiervon sind nur zulässig, wenn die Verwendung des MSG aufgrund von örtlichen Gegebenheiten im Einzelfall nicht möglich ist und eine gesonderte Gefährdungsbeurteilung für die Arbeiten in diesem Bereich mit zugehöriger Montageanweisung vorliegt (siehe auch Abs. 1.3.3).
 - Bei der Montage muss die Standsicherheit des Gerüsts - auch in Zwischenzuständen - stets gewährleistet sein.
 - Gerüstverankerungen sind fortlaufend mit dem Gerüstaufbau einzubauen.
 - Die Komplettierung des Seitenschutzes an den Längs- und Stirnseiten des Gerüsts, bestehend aus Geländerholm, Zwischenholm und Bordbrett, ist unmittelbar im Zuge des Aufbaus lagenweise vorzunehmen.
 - Alle Belagteile sind in ihrer Lage zu sichern.
 - Die Dauerhaftigkeit der Ausführung ist für die gesamte Nutzungszeit des Gerüsts zu gewährleisten.
 - Vertikaldiagonalen zur Aussteifung des Gerüsts parallel zur Fassade sind fortlaufend mit dem Gerüstaufbau einzubauen. Der Einbau kann entweder durchlaufend oder turmartig erfolgen, die Neigungsrichtung der Diagonalen kann im Rahmen der Regelausführung frei gewählt werden.
 - Die Klappen der Durchstiegsböden sind geschlossen zu halten. Sie dürfen nur unmittelbar vor dem Auf- oder Absteigen geöffnet werden und sind anschließend sofort wieder zu schließen.

ACHTUNG!

Der Spalt zwischen der Innenkante der Gerüstbeläge und der einzurüstenden Wand ist, in Abhängigkeit von den auszuführenden Arbeiten, so gering wie möglich zu halten und darf maximal 30,0 cm breit sein (siehe Bild 26). Wenn dieser Abstand örtlich nicht eingehalten werden kann, ist auch auf der Innenseite des Gerüsts ein dreiteiliger Seitenschutz (Geländerholm, Zwischenholm und Bordbrett) anzubringen.

1.3 Sicherheit

1.3.1 Sicherheit gegen Absturz

ACHTUNG!

Bei der Montage eines Gerüsts kann Absturzgefahr bestehen.

Der Gerüstbauer/Gerüstersteller muss auf Basis seiner Gefährdungsbeurteilung für den Einzelfall (siehe Abs. 1.3.3) geeignete Maßnahmen zur Gefahrenabwehr festlegen und die Ausführenden entsprechend unterweisen. Mögliche Maßnahmen zur Gefahrenabwehr können beispielsweise sein:

- Die Verwendung des UNI TOP 65 Montagesicherheitsgeländers „MSG“ (siehe Abs. 7.2)
- Die Verwendung einer geeigneten persönlichen Schutzausrüstung gegen Absturz „PSAgA“ (siehe Abs. 7.3)
- Eine Kombination aus den oben genannten Maßnahmen

Maßnahmen zum Schutz gegen Absturz sind dann nicht erforderlich, wenn die Arbeits- und Zugangsbereiche höchstens 0,3 m von anderen tragfähigen und ausreichend großen Flächen entfernt liegen.

In diesem Fall sind vor dem Betreten der Konsolböden Maßnahmen zur Herstellung der Sicherheit gegen Kippen zu ergreifen, z. B. durch geeignete Abstützungen gegen das Bauwerk.

ACHTUNG!

Bei Fassadengerüsten mit Innenkonsolen besteht beim Betreten der Konsolböden in der ersten Gerüstlage Kippgefahr.

1.3.2 Sicherheit gegen Kippen

ACHTUNG!

Beim Aufbau der zweiten Lage eines Gerüsts besteht für das Feld, in dem der vertikale Transport durchgeführt wird, Kippgefahr.

Vor dem Montieren der zweiten Gerüstlage ist ggf. in Höhe der ersten Belagebene eine vorübergehende Verankerung oder Abstützung anzubringen, z. B. durch Schrägabstützungen in Höhe des Belages (siehe Bild 2). Dabei ist sicherzustellen, dass die Fußpunkte der Abstützungen in ihrer Lage sicher sind (kein Wegrutschen!).



Bild 2: Beispiel für eine vorübergehende Kippsicherung bei Montage der zweiten Gerüstlage

1.3.3 Gefährdungsbeurteilung

Die Montagearbeiten müssen so durchgeführt werden, dass die Absturzgefahr möglichst vermieden und die verbleibende Gefährdung möglichst gering gehalten wird.

Der Gerüstbauer/Gerüstersteller muss auf Basis einer Gefährdungsbeurteilung für den Einzelfall bzw. für die jeweiligen Tätigkeiten geeignete Maßnahmen zur Gefahrenabwehr festlegen und die Ausführenden entsprechend unterweisen. Hierbei sind die Regelungen der Betriebssicherheitsverordnung (BetrSichV), die erläuternden Technischen Regeln für Betriebssicherheit TRBS 2121 und TRBS 1111, die Fachregel 1 für den Gerüstbau sowie die Handlungsanleitungen BGI 663 „Umgang mit Arbeits- und Schutzgerüsten“ und BGI 5101 „Gerüstbauarbeiten“ zu beachten.

Zur Sicherung gegen Absturz während der Montage sind die Gerüstlagen vor dem Betreten an allen möglichen Absturzkanten mit Montagesicherheitsgeländern (MSG) abzusichern (siehe auch Abs. 7.2).

Wenn die Verwendung des MSG aufgrund von örtlichen Gegebenheiten im Einzelfall nicht möglich ist, darf im betroffenen Bereich stattdessen die Absicherung durch die Verwendung einer persönlichen Schutzausrüstung gegen Absturz (PSAgA) erfolgen (siehe auch Abs. 7.3).

In diesem Fall ist vom Gerüstbauer/Gerüstersteller eine gesonderte Gefährdungsbeurteilung für die Arbeiten in diesem Bereich durchzuführen und eine Montageanweisung zu erstellen sowie geeignete Maßnahmen zur Rettung abgestürzter, mit PSAgA gesicherter Personen festzulegen.

Im Rahmen der Gefährdungsbeurteilung ist auch die Art des geeigneten Zuganges zum Gerüst festzulegen.

1.4 Vertikaler Transport von Gerüstbauteilen



Bild 3: Beispiel für den Vertikaltransport von Gerüstbauteilen von Hand

Bauaufzüge

Für Gerüste mit mehr als 8,0 m Höhe (Belaghöhe über Aufstellfläche)

müssen beim Auf- und Abbau Bauaufzüge verwendet werden. Zu den Bauaufzügen zählen auch handbetriebene Seilrollenaufzüge. Auf Bauaufzüge darf verzichtet werden, wenn die Gerüsthöhe nicht mehr als 14,0 m und die Längenabwicklung des Gerüsts nicht mehr als 10,0 m beträgt.

ACHTUNG!

Die Aufbau- und Verwendungsanleitung des verwendeten Bauaufzugs ist zu beachten.

Handtransport

In Gerüstfeldern, in denen der Vertikaltransport von Hand durchgeführt wird, müssen in den unteren Lagen Geländer- und Zwischenholme vorhanden sein. In der jeweils obersten Gerüstlage ist der obere Geländerholm ausreichend. Beim Handtransport muss auf jeder Gerüstlage mindestens eine Person stehen (siehe Bild 3).

2 Aufbau eines Gerüsts der Regelausführung

2.1 Festlegen der vorgesehenen Aufstellpunkte

Vor dem Beginn der eigentlichen Montagearbeiten sind die vorgesehenen Aufstellpunkte festzulegen.

ACHTUNG!

Beim Festlegen der vorgesehenen Aufstellpunkte ist der maximal zulässige Wandabstand zu beachten (siehe Abs. 1.2).

2.2 Aufbau des ersten Gerüstfeldes

ACHTUNG!

Der Aufbau des Gerüsts ist mit einem Gerüstfeld zu beginnen, in dem eine Diagonale vorgesehen ist.

ACHTUNG!

In der hier beschriebenen Regelausführung dürfen Diagonalen nur in Gerüstfeldern eingebaut werden, die mindestens 2,0 m lang sind.

2.2.1 Lastverteilernder Unterbau

Das Gerüst darf direkt auf den Untergrund aufgestellt werden, wenn sichergestellt ist, dass der Untergrund ausreichend tragfähig ist, z. B. bei einer Bodenplatte aus Beton. Bei nicht ausreichend tragfähigem Untergrund sind lastverteilende Unterbauten vorzusehen (siehe Bild 4 und Bild 5). Diese sind so zu positionieren, dass die Last gleichmäßig auf den Untergrund verteilt wird.

Bei geneigtem Untergrund muss der Unterbau so ausgeführt werden, dass ein Weggleiten sicher verhindert wird und sich eine waagerechte Aufstandsfläche für das Gerüst ergibt (z. B. durch die Verwendung von Keilen).

Bei Neigungen über 5° ist die örtliche Lastableitung nachzuweisen. Gegebenenfalls sind geeignete Maßnahmen zur Herstellung der geforderten Standsicherheit durchzuführen.

2.2.2 Fußspindeln, Diagonalfestigungen, Belagtraversen

An den vorgesehenen Positionen der Vertikal- oder Durchgangsrahmen sind jeweils zwei Fußspindeln aufzustellen (siehe Bild 4 und Bild 5) und auf die vorgesehene Auszugslänge auszudrehen: Auszugslänge der Fußspindel = Unterkante Fußplatte bis Unterkante Vertikalrahmen.

Bei der hier beschriebenen Regelausführung beträgt die maximal zulässige Auszugslänge der Fußspindeln 20,0 cm. Bei einigen Aufbauvarianten (siehe Abs. 5) ist unter bestimmten Voraussetzungen eine maximale Ausspindelung von 35,5 cm zulässig. Bei größeren Auszugslängen ist die Standsicherheit des Gerüsts für den Einzelfall nachzuweisen.

ACHTUNG!

Beim Aufstellen der Fußspindeln ist der maximal zulässige Wandabstand zu beachten (siehe Abs. 1.2).

In Gerüstfeldern, in denen eine Diagonale und/oder eine Horizontalstrebe vorgesehen ist, sind Fußtraversen auf die Spindeln zu stecken (siehe Bild 6). Diese sind so einzubauen, dass die beiden Stege nach oben und die Kippstifte nach außen zeigen (siehe Bild 7).



Bild 4: Lastverteilernder Unterbau mit Gerüstbohlen



Bild 5: Lastverteilernder Unterbau mit Bohlenstücken unter jeder Fußplatte

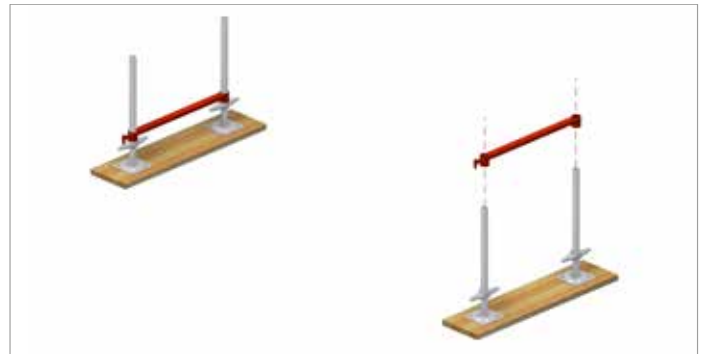


Bild 6: Aufstecken der Fußtraversen der Diagonalfestigungen auf die äußeren Spindeln



Bild 7: Aufgesteckte Fußtraverse mit Diagonalfestigung

In Gerüstfeldern, in denen ein Leitergang vorgesehen ist, sind anstelle der Diagonalbefestigungen Belagtraversen so auf die Spindeln zu stecken, dass die Kippstifte nach außen zeigen (siehe Bild 8). Auf die Zapfen der Belagtraversen sind Systembeläge aufzuschieben (siehe Bild 9 und Abs. 2.2.7).

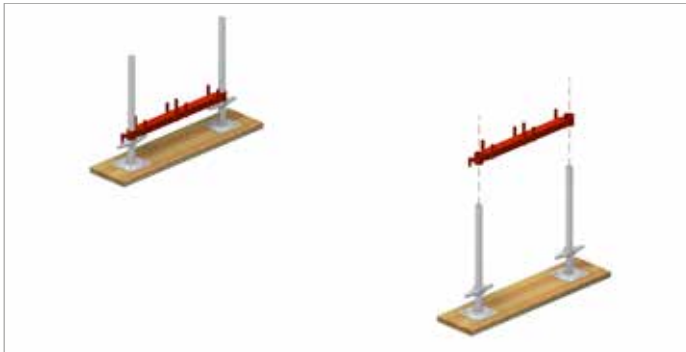


Bild 8: Beim Einbau auf die richtige Lage des Kippstiftes achten

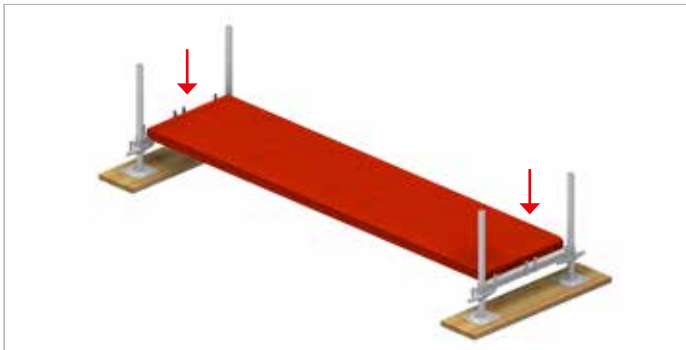


Bild 9: Aufschieben der Systembeläge auf die Zapfen der Fußtraversen

ACHTUNG!

Diese Systembeläge können nicht mehr eingehängt werden, nachdem die untersten Vertikalrahmen aufgesteckt wurden.

2.2.3 Höhenausgleich

Wenn der Untergrund an den verschiedenen Aufstellpunkten unterschiedliche Höhen aufweist oder wenn bestimmte Höhen der Gerüstlagen erreicht werden sollen, ist ein Höhenausgleich vorzusehen (siehe Bild 10). Der Höhenausgleich darf nur in der untersten Gerüstlage erfolgen.



Bild 10: Ausgleich eines Geländesprunges mit Hilfe von Ausgleichsrahmen

Der Ausgleich kleinerer Unebenheiten im Gelände erfolgt über das Ausdrehen der Fußspindeln. Die maximal zulässige Spindelauszugslänge darf dabei jedoch an keiner Spindel überschritten werden. Der Ausgleich größerer Höhenunterschiede kann mit Hilfe von Ausgleichsrahmen (0,5 m, 1,0 m oder 1,5 m) erfolgen.

Ausgleichsrahmen dürfen ausschließlich direkt über den Fußspindeln eingebaut werden. Gerüstfelder mit Ausgleichsrahmen sind in Längsrichtung mit Horizontalstreben (Geländerholmen) unmittelbar über den Fußspindeln zu verbinden und mit Diagonalen oder Rohren und Kupplungen auszusteuern (siehe Bild 10 und Abs. 2.2.4 bis 2.2.5 sowie Abs. 2.9.2).

ACHTUNG!

Bei der Festlegung der Ankerebenen sind Gerüstlagen mit Ausgleichsrahmen als volle Gerüstlagen zu betrachten (siehe auch Abs. 2.6). Beim Einsatz von Ausgleichsrahmen ist das Ankerraster daher um eine Gerüstlage nach unten zu verschieben.

2.2.4 Horizontalstrebe, Vertikal- oder Durchgangsrahmen

Auf der Außenseite des Gerüstfeldes ist an den unteren Diagonalbefestigungen eine Horizontalstrebe (Geländerholm) einzubauen (siehe Bild 11). Dazu sind die Löcher an den Enden des Geländerholms über die Kippstifte zu schieben und anschließend die Kippstifte sofort wieder zu schließen (siehe Bild 18 bis Bild 20).

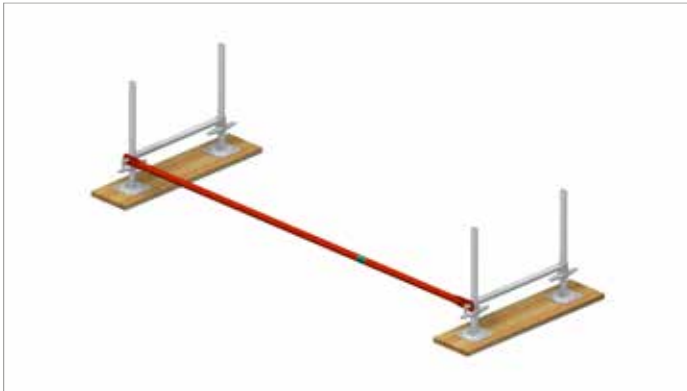


Bild 11: Montage der Horizontalstrebe an den Fußtraversen

ACHTUNG!

Die Plättchen der Kippstifte müssen im geschlossenen Zustand senkrecht stehen und zu den Fußspindeln zeigen (siehe Bild 20).

Anschließend ist der erste Vertikal- oder Durchgangsrahmen senkrecht auf die Spindeln zu stecken (siehe Bild 12) und gegen Umfallen zu sichern.

ACHTUNG!

Das Spindelrohr muss mindestens 15,0 cm im Ständerrohr stecken.

ACHTUNG!

Der Rahmen ist so aufzubauen, dass sich der außenliegende Kippstift am fassadenabgewandten Stiel befindet.

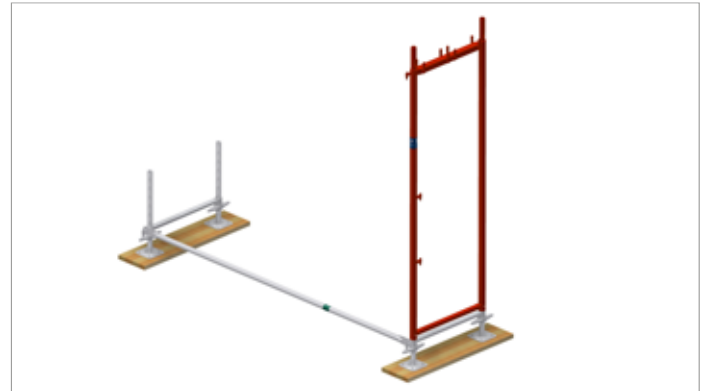


Bild 12: Aufstecken des ersten Vertikalrahmens auf die Spindeln

2.2.5 Vertikaldiagonale

An den Enden der Vertikaldiagonalen sind Löcher, die über die Kippstifte der Traverse bzw. des Vertikalrahmens geschoben werden. Die Diagonalen sind einseitig mit einer Doppelbohrung versehen.

An der Außenseite des Gerüsts ist die Vertikaldiagonale wie folgt einzubauen:

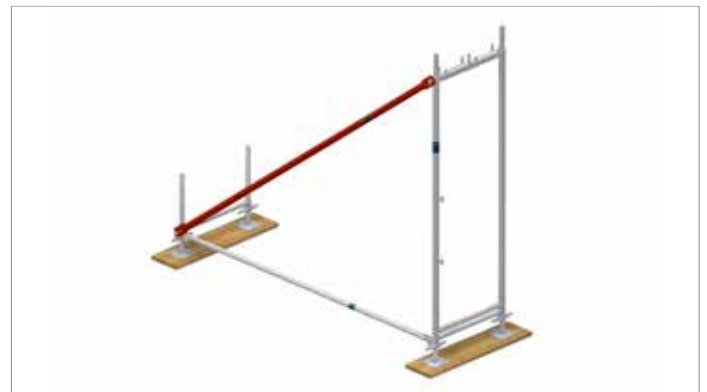


Bild 13: Aufbau des ersten Gerüstfeldes, Vertikaldiagonale

- Das Einzelloch der Vertikaldiagonalen oben über den außen liegenden Kippstift des Vertikalrahmens schieben und den Kippstift sofort wieder schließen (siehe Bild 13).
- Das andere Ende der Vertikaldiagonalen am Kippstift der Fußtraverse bzw. unteren Belagtraverse anschließen.
- Dazu das äußere Loch des Doppellochs am Ende der Vertikaldiagonalen über den Kippstift schieben und den Kippstift sofort wieder schließen (siehe Bild 14 und Bild 15).



Bild 14: Anschluss des äußeren Lochs der Vertikaldiagonalen am Kippstift der Fußtraverse



Bild 15: Anschluss des äußeren Lochs der Vertikaldiagonalen am Kippstift der Belagtraverse im Aufstiegsfeld



Bild 16: Aufbau des ersten Gerüstfeldes, zweiter Vertikalrahmen

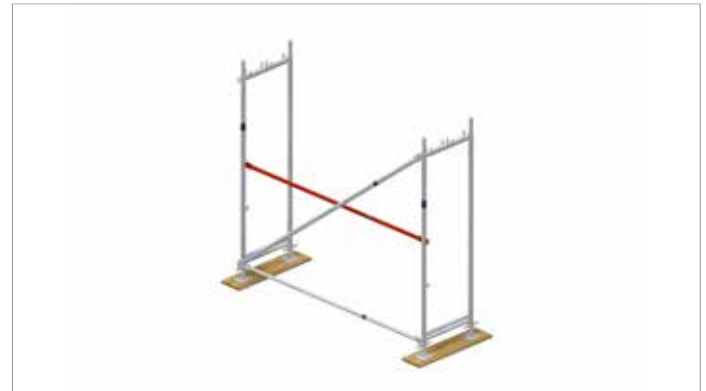


Bild 17: Aufbau des ersten Gerüstfeldes, Geländerholm

ACHTUNG!

Bei einigen Konfigurationen sind auch auf der Innenseite des Gerüsts Diagonalen erforderlich (siehe Abs. 5). Als innenliegende Diagonalen sind Gerüstrohre mit Drehkupplungen zu verwenden (siehe Abs. 2.9.2). Am Durchgangsrahmen entspricht der Einbau von Diagonalen auf der Innenseite des Gerüsts dem Einbau auf der Außenseite.

2.2.6 Geländerholm, Vertikal- oder Durchgangsrahmen

Der zweite Vertikal- oder Durchgangsrahmen ist senkrecht auf die Spindeln zu stecken (siehe Bild 16) und gegen Umfallen zu sichern.

ACHTUNG!

Das Spindelrohr muss mindestens 15,0 cm im Ständerrohr stecken.

ACHTUNG!

Der Rahmen ist so aufzubauen, dass sich der außenliegende Kippstift am fassadenabgewandten Stiel befindet.

Zwischen den Vertikalrahmen ist außenseitig in Rahmenmitte ein Geländerholm einzubauen (siehe Bild 17). Dazu sind die Löcher an den Enden des Geländerholms über die Kippstifte in der Mitte der Vertikalrahmen zu schieben und anschließend die Kippstifte sofort wieder zu schließen (siehe Bild 18 bis Bild 20).

ACHTUNG!

Die Plättchen der Kippstifte müssen im geschlossenen Zustand senkrecht stehen und zu den Fußspindeln zeigen (siehe Bild 20).



Bild 18: Kippstift vor der Montage des Geländerholms



Bild 19: Aufschieben des Geländerholms auf den Kippstift



Bild 20: Geschlossener Kippstift nach der Montage des Geländerholms

2.2.7 Systembeläge

Auf den Vertikalrahmen sind in voller Systembreite Systembeläge zu montieren. Dazu werden die in den Kopfstücken der Beläge vorhandenen Löcher auf die Einhängezapfen der Vertikalrahmen geschoben. Es dürfen nur die im Abs. 5.1 genannten Systembeläge verwendet werden.

ACHTUNG!

Beim Einhängen der Systembeläge besteht Quetschgefahr. Die Beläge sind im Moment des Einhängens in geeigneter Form zu halten.

ACHTUNG!

Die Beläge müssen zwängungsfrei eingebaut werden.



Bild 21: Aufschieben eines Systembelags auf die Einhängezapfen des Vertikalrahmens



Bild 22: Eingehängter Systembelag



Bild 23: Erstes Gerüstfeld mit eingehängtem Durchstiegsboden

ACHTUNG!

In der untersten Gerüstlage dürfen Durchstiegsböden nur eingebaut werden, wenn darunter Systembeläge auf Belagtraversen (siehe Abs. 2.2.2) vorhanden sind.

Die Anzahl der Beläge, die in jedem Gerüstfeld einzubauen sind, ist in den folgenden Tabellen angegeben:

Belagelement	Zulassung Z-8.1-902 Anlage A Seite	Belag- breite (m)	Anzahl	Lastklasse		
				≤ 2,0 m	2,5 m	3,0 m
Belagtafel Holz	27	0,29	2	≤ 5	≤ 4	≤ 3
Aluminiumboden mit Stahlkappen	37	0,59	1	≤ 6	≤ 5	≤ 4
Aluminium Belagbohle	38	0,29	2	≤ 6	≤ 5	≤ 5
Stahlboden (punktgeschweißt)	39	0,29	2	≤ 6	≤ 5	≤ 4
Stahlboden (maschinengeschweißt)	40	0,29	2	≤ 6	≤ 5	≤ 4
Belagbohle aus Holz	45	0,29	2	≤ 5	≤ 4	≤ 3
Profilbohle aus Holz	46	0,29	2	≤ 5	≤ 5	≤ 4
Aluminiumbelag	47	0,29	2	≤ 6	≤ 6	≤ 5
Aluminiumbelagtafel	48	0,59	1	≤ 5	≤ 5	≤ 4
Belagbohle aus Stahl	49	0,29	2	≤ 6	≤ 5	≤ 4
Belagbohle aus Aluminium (Nur zur Verwendung)	90	0,29	2	≤ 6	≤ 6	≤ 5

Belagbohle aus Massivholz 45 mm (Nur zur Verwendung)	99	0,29	2	≤ 4	≤ 3	---
Belagbohle aus Massivholz 48 mm (Nur zur Verwendung)	100	0,29	2	≤ 5	≤ 4	≤ 3
Alu-Belagbohle 45 mm (Nur zur Verwendung)	101	0,29	2	≤ 6	≤ 4	≤ 3

In Gerüstfeldern, in denen ein Leitergang vorgesehen ist, sind die folgenden Durchstiegsböden zu verwenden:

Belagelement	Zulassung Z-8.1-902 Anlage A Seite	Belag- breite (m)	Anzahl	Lastklasse		
				≤ 2,0 m	2,5 m	3,0 m
Durchstiegstafel Aluminiumbelag	28	0,60	1	≤ 4	≤ 4	≤ 3
Alu-Leitergangsrahmen mit Alu-Profilbelag	62	0,58	1	≤ 4	≤ 4	≤ 3
Alu-Leitergangsrahmen mit Sperrholzbelag	63	0,58	1	---	≤ 3	≤ 3
Alu-Leitergangsrahmen mit integrierter Leiter und Bau-Furnierholz BFU 100 G (Nur zur Verwendung)	95	0,57	1	---	≤ 3	≤ 3
Alu-Leitergangsrahmen mit integrierter Leiter komplett aus Aluminium (Nur zur Verwendung)	96	0,57	1	---	≤ 4	≤ 3

2.2.8 Querdiagonalen

Bei einigen Systemkonfigurationen sind Querdiagonalen in den untersten Vertikalrahmen erforderlich (siehe Abs. 5.3).

Wenn erforderlich, sind die Querdiagonalen, mit den an ihren Enden vorhandenen Kupplungen, in den Eckbereichen der Vertikalrahmen anzuschließen (siehe Bild 24 und Abs. 2.9.2).



Bild 24: Gerüstfeld mit Querdiagonalen

2.2.9 Ausrichten des Gerüstfeldes

Das erste Gerüstfeld ist so auszurichten, dass

- die Vertikalrahmen senkrecht stehen,
- die Systembeläge waagrecht liegen und
- der maximal zulässige Abstand zwischen Wand und Gerüstbelag eingehalten wird (siehe Bild 26 und Abs. 1.2).



Bild 25: Fertig montiertes, erstes Gerüstfeld

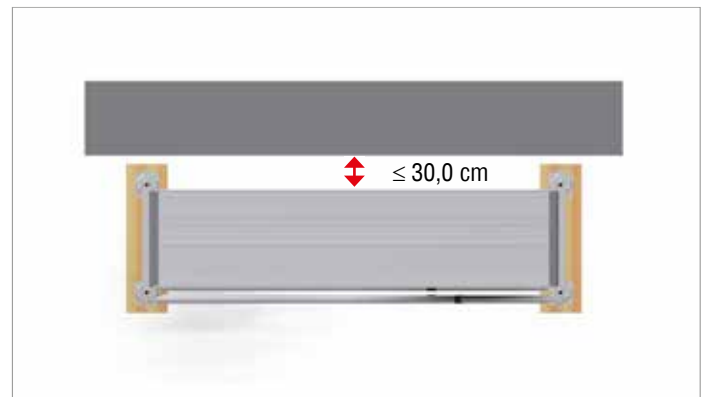


Bild 26: Maximal zulässiger Abstand zwischen Belaginnenkante und Fassade $\leq 30,0$ cm

ACHTUNG!

Der maximal zulässige Abstand zwischen Belaginnenkante und Fassade von 30,0 cm darf an keiner Stelle des Gerüsts überschritten werden.

2.3 Aufbau der weiteren Gerüstfelder der ersten Lage

2.3.1 Normalfelder

Der Aufbau der weiteren Gerüstfelder erfolgt wie im vorhergehenden Abschnitt für das erste Gerüstfeld beschrieben:

- Wenn erforderlich, an den vorgesehenen Aufstellpunkten lastverteilende Unterbauten auslegen (siehe Abs. 2.2.1) und anschließend an den vorgesehenen Positionen der Vertikalrahmen jeweils zwei Fußspindeln aufstellen.
- In Gerüstfeldern, in denen ein Leitergang vorgesehen ist: Belagtraversen auf die Spindeln stecken (siehe Bild 8) und in diese Systembeläge einhängen (siehe Abs. 2.2.7).

ACHTUNG!

Die Systembeläge können nicht mehr eingehängt werden, wenn in diesem Feld bereits die untersten Vertikalrahmen aufgesteckt wurden.

- In Gerüstfeldern, in denen Diagonalen vorgesehen sind (siehe Abs. 5.3): Diagonalbefestigungen auf die Spindeln stecken (siehe Abs. 2.2.2) und an diesen eine Horizontalstrebe (Geländerholm) montieren (siehe Abs. 2.2.4).
- Vertikalrahmen auf die Spindelpaare stecken und gegen Umfallen sichern.
- Geländerholme einbauen (siehe Abs. 2.2.6).
- In Gerüstfeldern, in denen Diagonalen erforderlich sind (siehe Abs. 5.3): Diagonalen einbauen (siehe Abs. 2.2.5). Dabei ist zu beachten:
 - Einer Diagonalen dürfen höchstens 5 Gerüstfelder zugeordnet werden.
 - Die Neigungsrichtung der Diagonalen kann frei gewählt werden.
 - In jedem Gerüstfeld mit einer Vertikaldiagonalen unter der untersten Gerüstlage ist in jedem Fall eine Horizontalstrebe unmittelbar oberhalb der Gerüstspindeln einzubauen.

- Wenn erforderlich, Querdiagonalen einbauen (siehe Abs. 2.2.8).
- Systembeläge auf die Zapfen der Vertikalrahmen aufschieben (siehe Abs. 2.2.7). In Gerüstfeldern, in denen ein Leitergang vorgesehen ist, anstelle der Gerüstbeläge Durchstiegsböden montieren.
- Alle Felder vertikal und parallel zur Fassade ausrichten (siehe Abs. 2.2.9), maximalen Wandabstand beachten (siehe Abs. 1.2).
- Wenn in dieser Gerüstlage Verankerungen vorgesehen sind: Verankerungen einbauen (siehe Abs. 2.6).

ACHTUNG!

Die Klappen der Durchstiegsböden sind geschlossen zu halten (siehe Abs. 1.2).

2.3.2 Eckausbildung

An Gebäudeecken sind die Vertikalrahmen mit zwei Drehkupplungen miteinander zu verbinden:

Im oberen Bereich der Vertikalrahmen wird eine Drehkupplung unmittelbar unter dem Kopfriegel der Vertikalrahmen befestigt. Mit der anderen Drehkupplung werden die Vertikalrahmen im unteren Bereich unmittelbar oberhalb der Fußspindeln miteinander verbunden (siehe Bild 27 und Bild 28 sowie Abs. 2.9.2).

Die Verankerungen des Gerüsts im Bereich einer Gebäudeecke sind in jeder Ankerebene entsprechend der Darstellung auf Seite 82 auszubilden.



Bild 27: Eckausbildung in der ersten Gerüstlage



Bild 28: Anschluss der Vertikalrahmen im Fußbereich (Detail)

2.3.3 Treppenaufstieg

Vor Beginn der Arbeiten auf der ersten Gerüstlage ist der Zugang einzubauen. Ist dafür ein Treppenaufstieg (siehe Bild 29) vorgesehen, muss dieser wie folgt vor dem Gerüst montieren werden:

- An den vorgesehenen vier Aufstellpunkten
 - wenn erforderlich, lastverteilenden Unterbau gemäß Abs. 2.2.1 auslegen und
 - Fußspindeln gemäß Abs. 2.2.2 aufstellen.
- An der Einstiegsseite eine Belagtraverse auf das Spindelpaar stecken (siehe Bild 8).
- Ersten Vertikalrahmen auf das andere Spindelpaar stecken und gegen Umfallen sichern.
- Podesttreppe unten in die Belagtraverse und oben in den Vertikalrahmen einhängen.
- Zweiten Vertikalrahmen auf die Belagtraverse aufstecken und gegen Umfallen sichern.

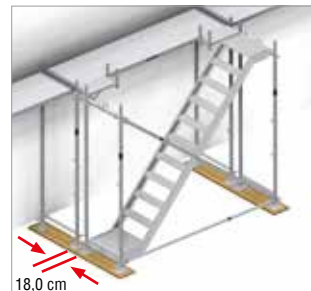


Bild 29: Treppenaufstieg, erste Gerüstlage



Bild 30: Treppenübergangskonsolle montiert zwischen Gerüstbelag und Vertikalrahmen des Treppenaufstiegs (Detail)

- Treppenaufstieg ausrichten:
 - Vertikalrahmen des Treppenaufstiegs so positionieren, dass deren Oberkanten auf der gleichen Höhe liegen, wie die Oberkanten der Vertikalrahmen des Gerüsts.
 - Vertikalrahmen ausrichten, sodass der für den Einbau der Treppenübergangskonsolen erforderliche Abstand zum Gerüst eingehalten ist (siehe Bild 29).
- Treppenübergangskonsolen mit den angebrachten Kupplungen im Kopfbereich der Vertikalrahmen montieren (siehe Abs. 2.9.2), sodass deren Belagflächen mit der des Gerüstbelags übereinstimmen (siehe Bild 30).

2.3.4 Vorgestellter Leiteraufstieg

Der vorgestellte Leiteraufstieg (siehe Bild 31) ist wie folgt zu montieren:

- An den vorgesehenen vier Aufstellpunkten
 - wenn erforderlich, lastverteilenden Unterbau gemäß Abs. 2.2.1 auslegen und
 - Fußspindeln gemäß Abs. 2.2.2 aufstellen.
- Belagtraversen auf die Spindelpaare stecken (siehe Bild 8).
- Horizontalstrebe montieren (siehe Abs. 2.2.4).
- Systembeläge auf die Zapfen der Belagtraversen aufschieben (siehe Bild 9 sowie Abs. 2.2.7).
- Ersten Vertikalrahmen auf die Spindelpaare stecken und gegen Umfallen sichern.
- Vertikaldiagonale einbauen (siehe Abs. 2.2.5).
- Zweiten Vertikalrahmen auf das andere Spindel paar stecken und gegen Umfallen sichern.
- Durchstiegsboden auf die Zapfen der Vertikalrahmen aufschieben (siehe Abs. 2.2.7).
- Leiteraufstieg ausrichten:
 - Vertikalrahmen so ausrichten, dass sie senkrecht stehen und der Durchstiegsboden waagrecht liegt.
 - Vertikalrahmen des Leiteraufstiegs in den Ebenen der Vertikalrahmen des Gerüsts so positionieren, dass die Oberkanten der Vertikalrahmen auf der gleichen Höhe liegen, wie die Oberkanten der Vertikalrahmen des Gerüsts.
 - Vertikalrahmen ausrichten, sodass der für den Einbau der Spalt-

abdeckung erforderliche Abstand vom Gerüst (siehe Bild 31) eingehalten ist.

- Vertikalrahmen des Gerüsts und des Leiteraufstiegs unmittelbar unterhalb der Kopfriegel durch Montage von Distanzkupplungen (siehe Bild 31 und Abs. 2.9.2) miteinander verbinden.
- Spaltabdeckung zwischen Gerüstbelag und Durchstiegsboden einbauen und gegen Abheben sichern (siehe Bild 31).

ACHTUNG!

Die Klappe des Durchstiegsbodens ist geschlossen zu halten (siehe Abs. 1.2).

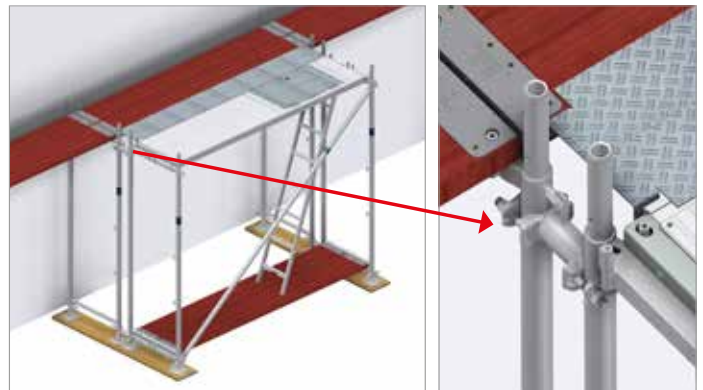


Bild 31: Vorgestellter Leiteraufstieg, erste Gerüstlage

2.3.5 Innenliegender Leitengang

Für den innenliegenden Leitengang (siehe Bild 32) werden Durchstiegsböden verwendet.

Unter dem Durchstiegsboden der ersten Gerüstlage ist das Gerüstfeld auf den Belagtraversen mit Belägen auszulegen (siehe Abs. 2.2.2 und 2.2.7).

ACHTUNG!

Die Klappe des Durchstiegsbodens ist geschlossen zu halten (siehe Abs. 1.2).



Bild 32: Innenliegender Leitergang, erste Gerüstlage

2.4 Aufbau der weiteren Gerüstlagen

2.4.1 Vertikaler Transport von Gerüstbauteilen

Der vertikale Transport von Gerüstbauteilen für den Aufbau der weiteren Lagen kann mit Hilfe von Bauaufzügen erfolgen oder von Hand durchgeführt werden. Hinweise zum Vertikaltransport siehe Abs. 1.4.

2.4.2 Sicherheit gegen Kippen

Vor dem Montieren der zweiten Gerüstlage sind ggf. Maßnahmen zur Sicherung gegen Kippen zu ergreifen und in Höhe der ersten Belagebene vorübergehende Abstützungen und/oder Verankerungen anzubringen (siehe Abs. 1.3).

ACHTUNG!

Bei dem Aufbau der ersten Lage besteht Kippgefahr.

2.4.3 Sicherheit gegen Absturz

ACHTUNG!

Bei der Montage der weiteren Gerüstlagen kann Absturzgefahr bestehen. Maßnahmen zur Sicherung gegen Absturz (siehe Abs. 1.3 sowie Abs. 7).

2.4.4 Aufbau des Gerüsts im Schutze des Montagesicherheitsgeländers (MSG)

Die weiteren Lagen sind wie folgt zu montieren:

- Vor dem Betreten der jeweils nächsten Lage das Montagesicherheitsgeländer (MSG) an allen Seiten des Gerüsts, an denen Absturzgefahr besteht, anbringen (siehe Bild 33 und Abs. 7.2).
- Die nächste Gerüstlage über den vorgesehenen Aufstieg betreten. Bei Aufstieg durch einen Durchstiegsboden die Klappe des Durchstiegsbodens unmittelbar nach dem Aufsteigen wieder schließen.
- Gerüstlage montieren:
 - Vertikalrahmen auf die unteren Vertikalrahmen aufstecken (siehe Bild 34).
 - Geländerholme einhängen (siehe Abs. 2.2.6).
 - In Gerüstfeldern, in denen eine Vertikaldiagonale vorgesehen ist: Diagonale einbauen (siehe Abs. 2.2.5).
Dabei ist zu beachten:
 - Einer Diagonalen dürfen höchstens 5 Gerüstfelder zugeordnet werden.
 - Die Neigungsrichtung der Diagonalen kann frei gewählt werden (siehe auch Abs. 1.2).
 - Beim Einbau der Diagonalen ab der zweiten Gerüstlage ist zur Montage des unteren Endes das äußere Loch des Doppel Lochs zu verwenden (siehe Bild 35).
 - Wenn vorgesehen ist, die Ständerstöße zugfest auszubilden (siehe Abs. 5.3): Fallstecker einstecken (siehe Bild 36).



Bild 33: Erste Gerüstlage mit umlaufendem Montagesicherheitsgeländer (MSG)



Bild 34: Montage der weiteren Gerüstlagen im Schutze des MSG

- Stirnseiten-Geländer montieren: Dazu ist das offene Ende des oberen Geländerholmes über den oberen Kippstift des Vertikalrahmens zu schieben und das andere Ende des Holmes mit der Kupplung am gegenüberliegenden Ständerrohr anzuschließen (Kupplungsanschluss siehe Abs. 2.9.2).
- Systembeläge in die Vertikalrahmen einhängen (siehe Abs. 2.2.7).
- Wenn in dieser Gerüstlage Konsolen vorgesehen sind:
 - Konsolen einbauen (siehe Abs. 2.7).
 - Systembeläge auf die Zapfen der Konsolen aufschieben und gegen Abheben sichern (siehe Abs. 2.2.7).
- Wenn in dieser Gerüstlage Verankerungen vorgesehen sind: Verankerungen einbauen (siehe Abs. 2.6).
- Wenn ein vorgestellter Aufstieg vorgesehen ist: Aufstieg montieren (siehe Abs. 2.4.8 und Abs. 2.4.9).
- Seitenschutz vervollständigen, dazu ggf. noch fehlende Zwischenholme und Bordbretter montieren. Die Bordbretter sind mit ihren Endbeschlägen so auf die Bordbretthalter zu stecken, dass ihre Oberkanten durchlaufend auf einer Höhe liegen.
- Montagesicherheitsgeländer um eine Lage hochsetzen (siehe Bild 37 und Bild 38).



Bild 35: Anschluss des unteren Diagonalendes am Kippstift im äußeren Loch (ab der zweiten Gerüstlage)



Bild 36: Eingesteckter Fallstecker

ACHTUNG!

Eine Montage des Stirnseiten-Geländers ohne Aufstecken des Holmendes auf den Kippstift des Vertikalrahmens ist nicht zulässig.



Bild 37: Hochsetzen des Montagesicherheitsgeländers (MSG)



Bild 38: Hochsetzen des Montagesicherheitsgeländers (Detail)

2.4.5 Aufbau eines Gerüstbereiches mit Hilfe der Persönlichen Schutzausrüstung gegen Absturz (PSAgA)

ACHTUNG!

Dieses Montageverfahren darf nur im Ausnahmefall angewendet werden, z. B. wenn die Sicherung mit umlaufendem Montagesicherheitsgeländer gemäß Abs. 2.4.4 aufgrund von örtlichen Gegebenheiten in einzelnen Gerüstbereichen nicht möglich ist.

ACHTUNG!

Die Mindesthöhen für den Anschlagpunkt und für die Standfläche sind zu beachten (siehe Abs. 7.3).

ACHTUNG!

Vor der Montage eines Gerüstbereiches mit Hilfe der PSAgA ist vom Gerüstbauer/Gerüstersteller eine besondere Gefährdungsbeurteilung durchzuführen und eine gesonderte Montageanweisung für die Arbeiten in diesem Bereich zu erstellen sowie geeignete Maßnahmen zur Rettung abgestürzter, mit PSAgA gesicherter Personen festzulegen.

Die Montage eines Gerüstbereiches mit Hilfe der PSAgA erfolgt in den nachfolgenden Schritten:

- Vor dem Betreten der jeweils nächsten Lage das Montagesicherheitsgeländer (MSG) am Aufstiegsfeld anbringen (siehe Bild 39 und Abs. 7.2).



Bild 39: Montage des MSG im Aufstiegsfeld

- Oberste Lage über den Durchstieg des Aufstiegsfeldes betreten. Die Klappe des Durchstiegsbodens unmittelbar nach dem Aufsteigen wieder schließen.
- Aufstiegsfeld montieren:
 - Die Vertikalrahmen des Aufstiegsfeldes auf die unteren Vertikalrahmen aufstecken (siehe Bild 40).
 - Oberen Geländerholm im Aufstiegsfeld einhängen (siehe Abs. 2.2.6).
 - Wenn vorgesehen ist, die Ständerstöße zugfest auszubilden (siehe Abs. 5.3): Fallstecker einstecken (siehe Bild 36).

Anschließend den vorgesehenen Gerüstbereich mit Hilfe der PSAgA wie folgt montieren:

- Vor dem Verlassen des Bereichs, der bereits durch Vertikalrahmen und Geländerholme gesichert ist, PSAgA mit dem Rohrhaken an einem dafür vorgesehenen Anschlagpunkt anschlagen (siehe Abs. 7.3), wobei der jeweils höchste mögliche Anschlagpunkt vorzuziehen ist.
- Den jeweils nächsten Vertikalrahmen aufstecken (siehe Bild 41).
- Den jeweils nächsten oberen Geländerholm einbauen (siehe Abs. 2.2.6),
- Wenn vorgesehen ist, die Ständerstöße zugfest auszubilden (siehe Abs. 5.3): Fallstecker einstecken (siehe Bild 36).



Bild 40: Montage des Aufstiegsfeldes im Schutze des MSG



Bild 41: Montage eines Gerüstbereiches mit Hilfe der PSAgA

- Wenn ein Gerüstende erreicht ist: Stirnseiten-Geländer montieren. Dazu ist das offene Ende des oberen Geländeholmes über den oberen Kippstift des Vertikalrahmens zu schieben und das andere Ende des Holmes mit der dort angebrachten Halbkupplung am gegenüberliegenden Ständerrohr anzuschließen (siehe Abs. 2.9.2).
- Im gesamten Gerüstbereich Systembeläge in die Zapfen der Vertikalrahmen einhängen (siehe Abs. 2.2.7).
- Wenn in diesem Gerüstbereich Konsolen vorgesehen sind:
 - Konsolen einbauen (siehe Abs. 2.7).
 - Systembeläge in die Zapfen der Konsolen einhängen und gegen Abheben sichern (siehe Abs. 2.2.7).
- Wenn in dieser Gerüstlage Verankerungen vorgesehen sind: Verankerungen einbauen (siehe Abs. 2.6).
- Wenn ein vorgestellter Aufstieg vorgesehen ist: Aufstieg montieren (siehe Abs. 2.4.8 und Abs. 2.4.9).
- Seitenschutz vervollständigen, dazu ggf. noch fehlende Zwischenholme und Bordbretter montieren. Die Bordbretter sind mit ihren Endbeschlägen so auf die Bordbretthalter zu stecken, dass ihre Oberkanten durchlaufend auf einer Höhe liegen.

ACHTUNG!

Eine Montage des Stirnseiten-Geländers ohne Aufstecken des Holmendes auf den Kippstift des Vertikalrahmens ist nicht zulässig.

ACHTUNG!

Die Klappen der Durchstiegsböden sind geschlossen zu halten (siehe Abs. 1.2).

2.4.6 Eckausbildung

An Gebäudeecken sind die Vertikalrahmen in jeder Lage unmittelbar unter den Kopfriegeln mit Drehkupplungen zu verbinden (siehe Bild 42 sowie Abs. 2.9.2). Die Verankerungen des Gerüsts im Bereich einer Gebäudeecke sind in jeder Ankerebene entsprechend Seite 82 auszubilden.



Bild 42: Eckausbildung in weiteren Gerüstlagen

2.4.7 Verankerungen

Die Verankerungen sind fortlaufend mit dem Gerüstaufbau einzubauen (siehe Abs. 2.6). Das Verankerungsraster, die ggf. zusätzlich erforderlichen Verankerungen sowie die zugehörigen Ankerkräfte für die entsprechende Systemkonfiguration sind Abs. 5 zu entnehmen.

2.4.8 Treppenaufstieg

Vor Beginn der Arbeiten auf der jeweils nächsten Gerüstlage ist der Zugang einzubauen. Ist dafür ein Treppenaufstieg vorgesehen, ist dieser wie folgt vor dem Gerüst zu montieren:

- Vertikalrahmen auf den Vertikalrahmen der Ausstiegsseite aufstecken.
- Im Kopfbereich Treppenübergangskonsole mit den angebrachten Kupplungen zwischen den Vertikalrahmen von Treppenaufstieg und Gerüst montieren (Kupplungsanschluss siehe Abs. 2.9.2), sodass deren Belagfläche mit dem Gerüstbelag in einer Ebene liegt (siehe Bild 30).
- Treppengeländer außen montieren.
- Stirnseiten-Geländer montieren (siehe Bild 43): Dazu ist das offene Ende des oberen Geländerholmes über den oberen Kippstift des Vertikalrahmens zu schieben und das andere Ende des Holmes mit der Kupplung am gegenüberliegenden Ständerrohr anzuschließen (Kupplungsanschluss siehe Abs. 2.9.2).
- Geländerpfosten auf die fassadenseitigen Stoßbolzen der Treppenübergangskonsole aufstecken und mittels Rückengeländer verbinden (siehe Bild 44 und Bild 45). Am obersten Ausstieg wird das Rückengeländer, nur den Ausstiegsbereich freilassend, zwischen der Treppenübergangskonsole der Ausstiegsseite und dem benachbarten Vertikalrahmen montiert.
- Nächste Gerüsttreppe einhängen.
- Nächsten Vertikalrahmen auf den Vertikalrahmen der Einstiegsseite aufstecken.
- Im Kopfbereich Treppenübergangskonsole mit den angebrachten Kupplungen zwischen den Vertikalrahmen von Treppenaufstieg und Gerüst montieren (Kupplungsanschluss siehe Abs. 2.9.2), sodass deren Belagfläche mit dem Gerüstbelag in einer Ebene liegt (siehe Bild 30).
- Ggf. Verbindungen zum Hauptgerüst durch Montage von Gerüstrohren und Kupplungen herstellen (siehe Bild 46 sowie Abs. 5.3).
- Ggf. Verankerungen des Gerüsts im Bereich des Treppenaufstiegs ergänzen (siehe Abs. 5.3).

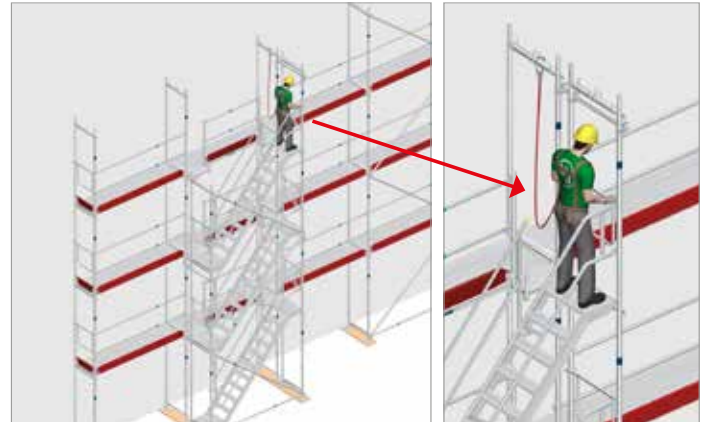


Bild 43: Einbau Stirnseiten-Geländer am Vertikalrahmen des Treppenaufstiegs

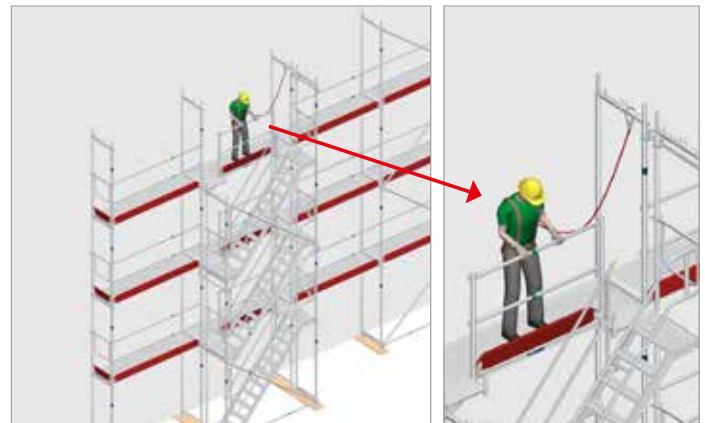


Bild 44: Einbau Rückengeländer auf Treppenübergangskonsole

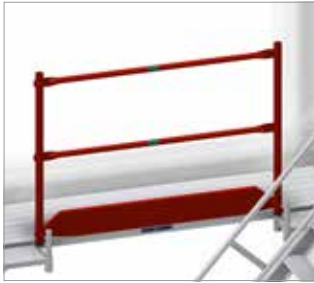


Bild 45: Seitenschutz 3-teilig auf Treppenübergangskonsolle



Bild 46: Verbindung zum Hauptgerüst durch Gerüstrohre und Kupplungen

ACHTUNG!

An beiden Seiten des Treppenaufstiegs ist das Gerüst mindestens in jeder zweiten Lage am Bauwerk zu verankern, auch wenn für das Gerüst selbst an diesen Stellen gemäß Abs. 5.3 keine Verankerungen vorgesehen sind. Der Treppenaufstieg ist an beiden Seiten mindestens in jeder zweiten Lage in den Ankerebenen mit Gerüstrohren und Kupplungen mit dem Gerüst zu verbinden (siehe Bild 46).

ACHTUNG!

Eine Montage des Stirnseiten-Geländers ohne Aufstecken des Holmendes auf den Kippstift des Vertikalrahmens ist nicht zulässig.

ACHTUNG!

Bei der Montage des Treppenaufstiegs kann erhöhte Absturzgefahr bestehen. Die Gerüstbauarbeiten müssen so durchgeführt werden, dass die Absturzgefahr ausgeschlossen bzw. so gering wie möglich gehalten wird. Die in Abs. 7 genannten Sicherheitshinweise beim Auf-, Um- und Abbau des Gerüsts sind zwingend zu beachten.

2.4.9 Vorgestellter Leiteraufstieg

Als Alternative zum Treppenaufstieg (siehe Abs. 2.4.8) steht der vorgestellte Leiteraufstieg (siehe Bild 47) zur Verfügung.

Vor Beginn der Arbeiten auf der jeweils nächsten Gerüstlage ist der Zugang einzubauen. Ist dafür ein vorgestellter Leiteraufstieg vorgesehen,

ist dieser wie folgt vor dem Gerüst zu montieren:

- Vertikalrahmen aufstecken.
- Geländerholme einbauen (siehe Abs. 2.2.6).
- Stirnseiten-Geländer montieren (siehe Bild 43): Dazu ist das offene Ende des oberen Geländerholmes über den oberen Kippstift des Vertikalrahmens zu schieben und das andere Ende des Holmes mit der dort angebrachten Halbkupplung am gegenüberliegenden Ständerrohr anzuschließen (siehe Abs. 2.9.2).
- Durchstiegsboden auf die Zapfen der Vertikalrahmen aufschieben (siehe Abs. 2.2.7).
- Vertikaldiagonale einbauen (siehe Abs. 2.2.5).
- Spaltabdeckung zwischen Gerüstbelag und Durchstiegsboden einbauen (siehe Bild 48) und gegen Abheben sichern (siehe Bild 31).
- Ggf. Verbindungen zum Hauptgerüst durch Montage von Gerüstrohren und Kupplungen herstellen (siehe Bild 46 und Abs. 5.3).
- Ggf. Verankerungen des Gerüsts im Bereich des vorgestellten Leiteraufstiegs ergänzen (siehe Abs. 5.3).

ACHTUNG!

Die Klappen der Durchstiegsböden sind versetzt anzuordnen. Sie dürfen nur kurzzeitig zum Durchsteigen geöffnet werden, ansonsten sind die Klappen geschlossen zu halten (siehe auch Abs. 1.2).

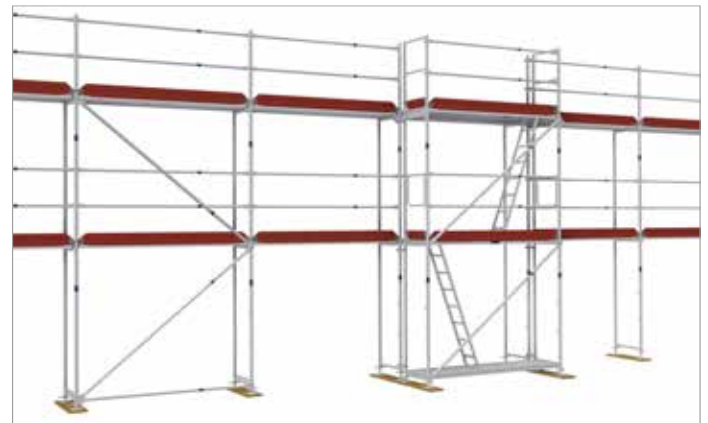


Bild 47: Vorgestellter Leiteraufstieg, weitere Gerüstlagen

ACHTUNG!

An beiden Seiten des vorgestellten Leiteraufstiegs ist das Gerüst mindestens in jeder zweiten Lage am Bauwerk zu verankern, auch wenn für das Gerüst selbst an diesen Stellen gemäß Abs. 5.3 keine Verankerungen vorgesehen sind.

Der vorgestellte Leiteraufstieg ist an beiden Seiten mindestens in jeder zweiten Lage in den Ankerebenen mit Gerüstrohren und Kupplungen mit dem Gerüst zu verbinden (siehe Bild 46).

ACHTUNG!

Eine Montage des Stirnseiten-Geländers ohne Aufstecken des Holmendes auf den Kippstift des Vertikalrahmens ist nicht zulässig.



Bild 48: Spaltabdeckung zwischen Aufstiegfeld und Gerüst

ACHTUNG!

Bei der Montage des vorgestellten Leiteraufstiegs kann erhöhte Absturzgefahr bestehen. Die Gerüstbauarbeiten müssen so durchgeführt werden, dass die Absturzgefahr ausgeschlossen bzw. so gering wie möglich gehalten wird. Die in Abs. 7 genannten Sicherheitshinweise beim Auf-, Um- und Abbau des Gerüsts sind zwingend zu beachten.

2.4.10 Innenliegender Leitengang

Für den innenliegenden Leitengang (siehe Bild 49) werden Durchstiegsböden verwendet (siehe Abs. 2.2.7).



Bild 49: Weitere Gerüstlagen mit innenliegendem Leitengang

ACHTUNG!

Die Klappen der Durchstiegsböden sind versetzt anzuordnen. Sie dürfen nur kurzzeitig zum Durchsteigen geöffnet werden, ansonsten sind die Klappen geschlossen zu halten (siehe Abs. 1.2).

ACHTUNG!

Durchstiegsböden dürfen nur auf Vertikalrahmen verlegt werden.

2.5 Oberer Abschluss des Gerüsts

Über der obersten Gerüstlage sind L-förmige Geländerpfosten oder Stirnseiten-Geländerrahmen zu montieren (siehe Bild 50 und Bild 51), an denen die Geländer und Bordbretter der obersten Lage befestigt werden.



Bild 50: Oberer Abschluss des Gerüsts mit L-förmigem Geländerpfosten, Geländern und Bordbretter



Bild 51: Oberer Abschluss des Gerüsts mit Stirnseiten-Geländerrahmen, Geländern und Bordbrettern

ACHTUNG!

Durch den Einbau der L-förmigen Geländerpfosten und der Stirnseiten-Geländerrahmen wird gewährleistet, dass die Systembeläge in der obersten Lage gegen Abheben gesichert sind.

Die Montage erfolgt analog zu Abs. 2.4.

ACHTUNG!

Bei der Montage des oberen Gerüstabschlusses kann erhöhte Absturzgefahr bestehen. Die Gerüstbauarbeiten müssen so durchgeführt werden, dass die Absturzgefahr ausgeschlossen bzw. so gering wie möglich gehalten wird. Die in Abs. 7 genannten Sicherheitshinweise beim Auf-, Um- und Abbau des Gerüsts sind zwingend zu beachten.

2.6 Verankerung des Gerüsts am Bauwerk

Verankerungen sind fortlaufend mit dem Gerüstaufbau einzubauen. Als Befestigungsmittel sind Schrauben von mindestens 12 mm Durchmes-

ser oder eine gleichwertige Konstruktion zu verwenden (siehe auch Abs. 2.6.6). Die Gerüsthalter sind unterhalb der Beläge in unmittelbarer Nähe der von den Ständerrohren und Systembelägen gebildeten Knotenpunkte anzubringen.

ACHTUNG!

Nicht ausreichend tragfähige oder fehlende Verankerungen gefährden die Standsicherheit der Gerüstkonstruktion und können zum Einsturz des Gerüsts führen.

ACHTUNG!

Verankerungen dürfen nur vom Gerüstbauer/Gerüstersteller ein- oder ausgebaut werden. Müssen Verankerungen vorzeitig gelöst werden, ist vorher für einen gleichwertigen Ersatz zu sorgen.

2.6.1 Verankerungsraster und Ankerkräfte

Das Verankerungsraster, die ggf. erforderlichen zusätzlichen Verankerungen sowie die zugehörigen Verankerungskräfte für die entsprechende Systemkonfiguration sind den Konfigurationszeichnungen (siehe Abs. 5) zu entnehmen. Die darin angegebenen Ankerkräfte sind Gebrauchslasten und beinhalten keine Sicherheitszuschläge.

ACHTUNG!

Bei der Festlegung der Ankerebenen ist zu beachten, dass ggf. eingebaute Gerüstlagen mit $H < 2,0$ m für den Ausgleich von größeren Höhenunterschieden im Gelände unter Verwendung von Ausgleichsrahmen hierbei als volle Gerüstlage zu betrachten sind (siehe auch Abs. 2.2.3).

2.6.2 Kurzer Gerüsthalter

Ein kurzer Gerüsthalter ist unmittelbar unter den Gerüstbelägen mit einer Normalkupplung am Innenständer zu befestigen (siehe Bild 52).

Montage eines kurzen Gerüsthalters:

- Den Haken des Gerüsthalters in das an der Fassade angebrachte Befestigungsmittel (z. B. Ringschraube) einführen.

- Das Rohr des Gerüsthalters mit einer Normalkupplung am fassadenseitigen Ständerrohr anschließen (Kupplungsanschluss siehe Abs. 2.9.2).



Bild 52: Kurzer Gerüsthalter
(Grundkonfiguration)

ACHTUNG!

Diese Art der Verankerung nimmt nur Kräfte orthogonal zur Fassade auf und darf im Rahmen der Regelausführung nur in Kombination mit V-Haltern (siehe Abs. 2.6.4) zur Aufnahme der Kräfte parallel zur Fassade verwendet werden.

2.6.3 Langer Gerüsthalter

Ein langer Gerüsthalter kann alternativ zum kurzen Gerüsthalter eingesetzt werden und ist unmittelbar unter den Gerüstbelägen mit Normalkupplungen am Innen- und Außenständer zu befestigen (siehe Bild 53). Der lange Gerüsthalter ist kein Ersatz für den V-Halter.



Bild 53: Langer Gerüsthalter
(Grundkonfiguration)

Montage eines langen Gerüsthalters:

- Den Haken des Gerüsthalters in das an der Fassade angebrachte Befestigungsmittel (z. B. Ringschraube) einführen.

- Das Rohr des Gerüsthalters mit der ersten Normalkupplung am fassadenseitigen Ständerrohr anschließen.
- Mit der zweiten Normalkupplung am fassadenabgewandten Ständerrohr anschließen (Kupplungsanschluss siehe Abs. 2.9.2).

2.6.4 V-Halter

Ein V-Halter besteht aus zwei V-förmig angeordneten Gerüsthaltern, die unmittelbar unter den Gerüstbelägen mit Normalkupplungen am Innenständer befestigt werden. Die Anordnung der Gerüsthalter erfolgt unter einem Winkel von 90° zueinander und ca. 45° zur Oberfläche des Ankergrundes (siehe Bild 54 und Bild 55).

V-Halter nehmen sowohl Kräfte orthogonal als auch Kräfte parallel zur Fassade auf.



Bild 54: V-Halter (Grundkonfiguration)



Bild 55: V-Halter (Konfiguration mit Innenkonsolen)

Montage eines V-Halters:

- Den Haken des ersten Gerüsthalters in das erste an der Fassade angebrachte Befestigungsmittel (z. B. Ringschraube) einführen.
- Das Rohr des ersten Gerüsthalters mit einer Normalkupplung unmittelbar unter dem Gerüstbelag am fassadenseitigen Ständerrohr anschließen.
- Den Haken des zweiten Gerüsthalters in das zweite, an der Fassade angebrachte Befestigungsmittel (z. B. Ringschraube) einführen.

- Das Rohr des zweiten Gerüsthalters mit einer Normkupplung unmittelbar neben dem Ständer am ersten Gerüsthalter anschließen.

Alternativ dürfen auch beide Gerüsthalter unmittelbar untereinander am fassadenseitigen Ständerrohr angeschlossen werden.

2.6.5 Abweichung von der vorgesehenen Position der Gerüsthalter

Ist in der vorgesehenen Verankerungshöhe kein tragfähiger Verankerungsgrund vorhanden, dürfen die Gerüsthalter in einer Ankerebene mit einem vertikalen Abstand vom Knotenpunkt (Schnittpunkt Ständerachse - Belageebene) von maximal 30 cm unterhalb des Gerüstknotens angeordnet werden.

Falls die Gerüsthalter in mehr als einer Ankerebene von der vorgesehenen Position am Knoten abweichen oder wenn die maximal zulässige Abweichung überschritten wird, ist die Standsicherheit der Gerüstausführung nachzuweisen.

2.6.6 Einleitung der Verankerungskräfte in den Verankerungsgrund

Die Verankerungskräfte nach Abs. 5.3 müssen über Gerüsthalter und geeignete Befestigungsmittel in einen ausreichend tragfähigen Verankerungsgrund (z. B. das eingerüstete Bauwerk) eingeleitet werden.

Ein geeignetes Befestigungsmittel ist z. B. eine Verankerungsvorrichtung in Fassaden nach DIN 4426 "Sicherheitseinrichtungen zur Instandhaltung baulicher Anlagen, Absturzsicherungen".

Ungeeignete Befestigungen sind z. B. Rödeldrähte und Stricke. Die Verwendung derartiger Befestigungsmittel ist nicht zulässig.

Ausreichend tragfähige Verankerungsgründe sind z. B. Stahlbetondecken, -wände und -stützen oder tragendes Mauerwerk nach DIN 1053 "Mauerwerk".

Nicht ausreichend tragfähige Verankerungsgründe sind z. B. Schneefanggitter, Blitzableiter, Fallrohre und Fensterrahmen. Der Anschluss der Befestigungen an derartigen Elementen ist nicht zulässig.

Die Tragfähigkeit der Befestigungsmittel zwischen Gerüsthalter und Verankerungsgrund muss für die Verankerungskräfte nach Abs. 5.3 nachgewiesen werden.

Der Nachweis der Tragfähigkeit der Befestigungsmittel kann z. B. erbracht werden durch:

- Bauartzulassung durch das Institut für Bautechnik, Berlin
- Statische Berechnung
- Probelastungen nach Abs. 2.6.7

Werden zur Verankerung Befestigungsmittel mit Bauartzulassung verwendet, müssen die darin enthaltenen Bedingungen eingehalten werden. Hierzu gehören z. B.:

- Der Nachweis des Verankerungsgrundes
- Die erforderlichen Bauteilabmessungen und Randabstände
- Eine besondere Einbauanweisung

2.6.7 Probelastungen

Sind zum Nachweis der Tragfähigkeit der Befestigungsmittel gemäß Abs. 2.6.6 Probelastungen erforderlich, müssen diese an der Verwendungsstelle durchgeführt werden.

Zum Durchführen der Probelastungen müssen geeignete Geräte zur Überprüfung der Tragfähigkeit von Gerüstverankerungen verwendet werden. Weitere Informationen erhalten Sie beim Gerüsthalterhersteller.

Verankerungspunkte, an denen Probelastungen durchzuführen sind, müssen von einer befähigten Person nach Anzahl und Lage bestimmt werden.

Die Probelastungen sind nach folgenden Kriterien durchzuführen:

- Die Probelast muss das 1,2-fache der maximalen Verankerungskraft nach Abs. 5.3 betragen.
- Der Prüfumfang muss beim Verankerungsgrund aus Beton mindestens 10 %, andernfalls mindestens 30 % aller verwendeten Befestigungen, jedoch mindestens 5 Probelastungen betragen.

Nehmen einzelne oder mehrere Befestigungsmittel die Probelast nicht auf, hat die befähigte Person

- die Ursachen hierfür zu ermitteln,
- eine Ersatzbefestigung zu schaffen und
- den Prüfumfang zu erhöhen.

Die Prüfergebnisse sind schriftlich aufzuzeichnen und mindestens für die Dauer der Standzeit des Gerüsts aufzubewahren.

2.7 Einbau von Ergänzungsbauteilen

2.7.1 Allgemeines

ACHTUNG!

Bei der Montage von Ergänzungsbauteilen kann erhöhte Absturzgefahr bestehen. Die Gerüstbauarbeiten müssen so durchgeführt werden, dass die Absturzgefahr ausgeschlossen bzw. so gering wie möglich gehalten wird (siehe Abs. 1.3).

2.7.2 Belagverbreiterung mit Konsolen 0,3 m

Die Konsolen 0,3 m werden zur Verbreiterung der Belagfläche auf der Gerüstinnenseite verwendet (siehe Bild 56). Sie dürfen in allen Gerüstlagen angeordnet werden.

Die Konsolen sind vor dem Betreten der jeweils nächsten Lage von unten mit der Kupplung unterhalb der Belagebene so an den Vertikalrahmen anzuschließen (siehe Abs. 2.9.2), dass die Oberkanten der Riegel von Konsolen und Vertikalrahmen in einer Ebene liegen (siehe Bild 57).

Auf die Konsolen sind Beläge mit $b = 0,29 \text{ m}$ zu legen (siehe Abs. 2.2.7) und mit einer am Ständer anzuschließenden Belagsicherung gegen unbeabsichtigtes Ausheben zu sichern (siehe Bild 58).

ACHTUNG!

Die Konsolbeläge sind vor dem Betreten der nächsten Lage von der darunter liegenden, gesicherten Ebene einzubauen.



Bild 56: Gerüst mit Innenkonsolen 0,3 m in jeder Lage



Bild 57: Lage der Innenkonsolen



Bild 58: Sicherung der Böden mit Belagsicherung

2.7.3 Belagverbreiterung mit zweibohligem Rahmenkonsolen 0,65 m

Zur Verbreiterung der Belagfläche auf der Gerüstaußenseite (siehe Bild 59) dürfen die Konsolen 0,65 m ausschließlich in der obersten Gerüstlage angeordnet werden.

Die Konsolen 0,65 m sind vor dem Betreten der jeweils nächsten Lage von unten mit der Kupplung unmittelbar unterhalb der Belagebene so an den Vertikalrahmen anzuschließen (siehe Abs. 2.9.2), dass die Oberkante der Riegel von Konsole und Vertikalrahmen in einer Ebene liegen (siehe Bild 59).

Zur Unterstützung der Konsolen 0,64 m sind Konsolendiagonalen mit den Kupplungen an die Konsolen und an die darunter liegenden Vertikalrahmen anzuschließen (siehe Bild 59 und Bild 60 sowie Abs. 2.9.2). Auf die Konsolen sind jeweils zwei 29,0 cm breite Beläge oder ein 59,0 cm

breiter Belag entsprechend Abs. 2.2.7 zu legen. Der Spalt zwischen den Belägen auf den Vertikalrahmen und auf den Konsolen 0,65 m ist mit den hierfür vorgesehenen Spaltabdeckungen zu schließen (siehe Bild 61).

Die Konsolbeläge und die Spaltabdeckungen sind durch den Einbau der L-förmigen Geländerpfosten gegen Abheben zu sichern (siehe Abs. 2.5 und Bild 62). Die auf den Vertikalrahmen aufgelegten Beläge sind durch den Einbau von oberen Belagsicherungen gegen Abheben zu sichern.

ACHTUNG!

Auf Verbreiterungskonsolen ist die Verwendung von Durchstiegsböden unzulässig.



Bild 59: Gerüst mit außenliegenden Konsolen 0,65 m und Konsolstreben



Bild 60: Anschluss der Außenkonsolen und Konsolstreben am Vertikalrahmen



Bild 61: Oberste Gerüstlage mit Außenkonsole 0,65 m und Spaltabdeckung zwischen Haupt- und Konsolbelag



Bild 62: Sicherung von Spaltabdeckung und Belägen gegen Abheben (Detail)

2.7.4 Schutzdach

Das Schutzdach darf auf der Außenseite eines Gerüsts in 4,0 m Höhe montiert werden. In der Gerüstlage, in der das Schutzdach vorgesehen ist sowie in der Lage darunter, ist jeder Knoten zu verankern.

ACHTUNG!

Mit der Montage des Schutzdaches darf erst begonnen werden, wenn alle in Abs. 5.3 dargestellten Verankerungen im Bereich des Schutzdaches eingebaut wurden.

Bei Montage eines Schutzdaches in einer anderen Gerüsthöhe, ist ein Standsicherheitsnachweis zu erbringen.

Montage eines Schutzdaches:

- Im vorgesehenen Bereich des Schutzdaches in jeder Ständerachse Konsolen 0,65 m mit den Kupplungen so am äußeren Ständerrohr des Gerüsts anschließen (siehe Abs. 2.9.2), dass die Oberkanten der Riegel von Konsole und Vertikalrahmen in einer Ebene liegen (siehe Bild 63 und Seite 78).
- Bei dreibohligem Schutzdächern sind zur Unterstützung der Konsolen mit der Breite 1,0 m Konsolendiagonalen an die Konsolen und an die darunterliegenden Vertikalrahmen anzuschließen (siehe Bild 64 und Seite 77).
- Systembeläge gemäß Abs. 2.2.7 in die Konsolen 0,65 m einhängen (siehe Bild 65).
- Schutzdachaufsatz auf die Stoßbolzen der Konsolen 0,65 m aufsetzen und mit Ringschrauben gegen Abheben sichern (siehe Bild 66 und Bild 67).
- Systembeläge analog zu Abs. 2.2.7 in die Schutzdachaufsätze einhängen (siehe Bild 68) und mit Belagsicherungen für Schutzdachaufsätze sichern (siehe Bild 69).
- Stahl-Zwischenbelag als Spaltabdeckung für Konsole zwischen Haupt- und Schutzdachbelägen montieren (siehe Bild 70) und gegen Abheben sichern (siehe Bild 71).
- Zwischen dem Schutzdach und der Arbeitsfläche auf dem Gerüst sind Geländer und Bordbretter anzuordnen (siehe Bild 72).

ACHTUNG!

Zur Vermeidung der Absturzgefahr ist die Montage der Schutzdachausleger und der Schutzdachbeläge von einem Hilfsgerüst aus durchzuführen.

ACHTUNG!

Die gesamte Belagfläche in dieser Lage (Schutzdach- und Arbeitsfläche) ist spaltfrei auszuführen und muss bis an das Bauwerk heranreichen.

Die genaue Ausführung eines Gerüsts mit Schutzdach ist der entsprechenden Konfigurationszeichnung (siehe Abs. 5.3) zu entnehmen.



Bild 63: Konsole 0,65 m an der Außenseite des Gerüsts



Bild 64: Dreibohlige Konsole 1,0 m mit Konsoldiagonalen



Bild 67: Montage der Schutzdachaufsätze (Detail)



Bild 68: Systembeläge auf Schutzdachaufsatz



Bild 69: Belagsicherung für Schutzdachaufsatz



Bild 70: Spaltabdeckung zwischen Haupt- und Schutzdachbelag sowie zwischen Haupt- und Konsolenbelag



Bild 65: Montage der Böden



Bild 66: Montage der Schutzdachaufsätze

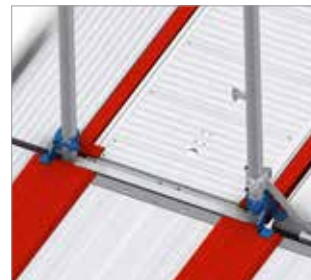


Bild 71: Sicherung der Spaltabdeckung gegen Abheben



Bild 72: Fertige Montage des Schutzdaches

2.7.5 Schutzwand

Schutzwände dienen der vorschriftsmäßigen Sicherung gegen Absturz bei Arbeiten auf Dachflächen mit einer Neigung von $> 20^\circ$. DIN 4420-1:2004-03 ist zu beachten.

Die Schutzwand besteht aus Schutzgitterstütze/Schutzwandpfosten, Bordbrettern, Geländerholmen und Schutznetzen nach DIN EN 1263-1 mit höchstens 10,0 cm Maschenweite, Schutzgittern und ggf. aus Gerüstrohren.

ACHTUNG!

Vor Montage der Schutzwand ist sicherzustellen, dass alle notwendigen Gerüstanker in der obersten Lage eingebaut sind (siehe Konfigurationszeichnungen im Abs. 5.3).

1. Schutzwand auf Vertikalrahmen:

Die Schutzgitterstützen/Schutzwandpfosten werden auf die Vertikalrahmen aufgesteckt und mit Fallsteckern gesichert. (siehe Bild 73 und Bild 74).

Die Schutzwand kann wahlweise mit zwei übereinander eingehängten Schutzgittern oder aus zugelassenen Schutznetzen erstellt werden.

Montage des Schutznetzes siehe Punkt 3.

2. Schutzwand auf Konsolen 0,65 m:

Bei Montage einer Schutzwand auf Konsolen 0,65 m sind die Schutzgitterstützen/Schutzwandpfosten auf den Konsolen 0,65 m zu montieren und mit Fallsteckern zu sichern (siehe Bild 75).

ACHTUNG!

Vor der Montage der Schutzwand auf den Konsolen 0,65 m ist sicherzustellen, dass die Diagonalstreben zur Unterstützung der Konsolen vorhanden sind (siehe Abs. 2.7.3).

3. Schutznetz:

Nach Montage des dreiteiligen Seitenschutzes ist das Schutznetz auf der Innenseite der Schutzwand einzubauen. Es ist dabei Masche für Ma-

sche auf zwei Rückengeländerholmen aufzufädeln. Diese werden dann an den oberen und unteren Kippstiften der Schutzgitterstützen/Schutzwandpfosten befestigt. Alternativ können die Schutznetze mit zugelassenen Gurtschnellverschlüssen bzw. Befestigungsclips im Abstand von max. 50 cm an den Rückengeländerholmen sowie an den Schutzgitterstützen/Geländerholmen befestigt werden (siehe Bild 76).

Alle Gurtschnellverschlüsse sind zu schließen.

Netze nicht mit Kabelbindern oder Bindedraht befestigen.

Netzstöße Masche für Masche mit einem Kopplungsseil verbinden oder mindestens alle 75 cm überlappen lassen.

Alternativ besteht die Möglichkeit, das Schutznetz mittels Stahlrohren nach DIN EN 39:2001-11 mit mindestens 3,2 mm oder Aluminiumrohr mit mindestens 4,0 mm Wandstärke und einem Außendurchmesser von 48,3 mm mit Normkupplungen in Kopf- und Belaghöhe an den Schutzgitterstützen/Schutzwandpfosten zu befestigen.

ACHTUNG!

Schutznetze in ihren Abmessungen nicht verändern.

Seitenschutznetze müssen regelmäßig überprüft werden.

- Schutznetze ohne Prüfung des Prüfgarns nur innerhalb von 12 Monaten nach Herstellung verwenden.
- Beim Einsatz älterer Schutznetze mittels des im Netz eingearbeiteten Prüfgarns die vom Hersteller angegebene Mindestbruchkraft prüfen lassen.
- Prüfung der Mindestbruchkraft alle 12 Monate veranlassen.
- Bei älteren Seitenschutznetzen ohne Prüfgarn muss durch Prüfung nachgewiesen werden, dass die Höchstzugkraft des Netzgarnes noch mindestens 2 kN beträgt.

Die Gurtschnellverschlüsse und Befestigungsclips müssen für die Verwendung in der Schutzwand eines Dachfanggerüsts geeignet sein.



Bild 73: Schutzwand auf Vertikalrahmen



Bild 74: Schutzwand auf Vertikalrahmen (Detail)



Bild 75: Schutzwand auf zweibohrigen Konsolen

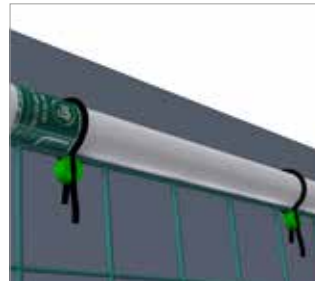


Bild 76: Befestigungsclip (Detail)

2.8 Ausführungsvarianten

2.8.1 Durchgangsrahmen

Um Verkehrswege zu sichern bzw. Fußgängerwege zu ermöglichen, werden anstelle der untersten Vertikalrahmen Durchgangsrahmen verwendet.

Der Aufstieg in die zweite Gerüstebene erfolgt durch einen Durchstiegsboden oder über eine Gerüstanlegeleiter.

Die Durchgangsrahmen werden analog zu den Vertikalrahmen in erster Gerüstlage montiert (siehe Abs. 2.1 bis 2.3), die Montage der Gerüstlage unmittelbar über den Durchgangsrahmen erfolgt wie im Abs. 2.4 beschrieben.

Die im Bereich der Durchgangsrahmen erforderlichen Verankerungen und Stabilisierungen sind der Zulassung bzw. den Darstellungen der entsprechenden Systemkonfiguration (siehe Abs. 5.3) zu entnehmen.

Im Folgenden ist der Aufbau eines Gerüstabschnittes mit Durchgangsrahmen für eine Grundvariante beispielhaft dargestellt.

Der Spalt zwischen den Belägen auf dem Durchgangsrahmen ist mit den hierfür vorgesehenen Spaltabdeckungen zu schließen.

ACHTUNG!

Alle Belagelemente und Spaltabdeckungen sind in ihrer Lage zu sichern.

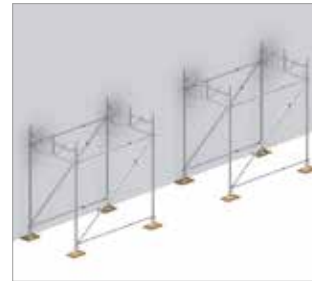


Bild 77: Beispiel eines Gerüstabschnittes mit Durchgangsrahmen und Verstrebungen in unterster Lage



Bild 78: Gerüstabschnitt mit Durchgangsrahmen und auf voller Breite eingebauten Belagelementen



Bild 79: Gerüstabschnitt mit Durchgangsrahmen und Verstrebungen sowie Verankerungen in Höhe $H = 4,0$ m, Montage der zweiten Lage



Bild 80: Belagsicherung auf Durchgangsrahmen (Detail)

2.8.2 Überbrückungsträger

Überbrückungen werden erforderlich, wenn z. B. Durchfahrten freigehalten werden müssen. Die Überbrückungsträger sind unmittelbar unter der jeweiligen Belagebene zu montieren. An den Stirnseiten unterhalb der Überbrückung ist dabei ein dreiteiliger Seitenschutz einzubauen.

Anschließend sind die für die Überbrückung verwendeten systemfreien Gitterträger mit jeweils zwei Normkupplungen an die Ständerrohre der Vertikalrahmen anzuschließen.

Zur Aufnahme der Systembeläge wird mittig auf den Gitterträgern ein Stellrahmen zum Weiterbau im Gerüstfeldrastrer montiert.

Dieser wird auf die zuvor montierten und in der Höhe ausgerichteten Spindeln der Gitterträgertraversenteile in Verbindung mit einer Belagtraverse aufgestellt und ausgerichtet.

Der Stellrahmen auf dem Überbrückungsträger muss mit den Stellrahmen der zweiten Gerüstlage im Gerüstfeldrastrer und auf einer Höhe liegen. Die Obergurte der Überbrückungsträger sind mit einem Rohr-Kupplungs-Verband auszusteifen.

Anschließend Böden einhängen und abschließend den Seitenschutz einbauen.

Die im Bereich der Überbrückung erforderlichen Verankerungen, Abfangungen und Stabilisierungen sind der Zulassung bzw. der Darstellung der entsprechenden Systemkonfiguration (siehe Abs. 5.3) zu entnehmen oder im Einzelfall nachzuweisen.

ACHTUNG!

Zur Reduzierung der Absturzgefahr sind die Arbeiten an den eingebauten Überbrückungsträgern sowie an der unmittelbar darüber liegenden Gerüstlage von einem Hilfsgerüst aus durchzuführen.



Bild 81: Montage eines Gerüstabschnittes mit Gitterträgerüberbrückung



Bild 82: Anschluss der Überbrückungsträger (Detail)

ACHTUNG!

Zur Reduzierung der Absturzgefahr sind die Arbeiten an den eingebauten Überbrückungsträgern sowie an der unmittelbar darüber liegenden Gerüstlage von einem Hilfsgerüst aus durchzuführen.

2.8.3 Oberste Lage unverankert

In Zwischenzuständen bei der Errichtung von Gebäuden darf die oberste Arbeitsebene die oberste verankerte Ebene um 2,0 m überragen.

In der obersten Arbeitsebene ist das Gerüst an jedem Knoten zu verankern. Für die darunter liegenden Ankerebenen ist das Ankerraster gemäß der entsprechenden Systemkonfiguration (siehe Abs. 5.3) auszubilden. In den obersten drei Gerüstlagen sind alle Ständerstöße durch Fallstecker zu sichern.

Eine ggf. erforderliche Bekleidung des Gerüsts mit Netzen oder Planen ist unterhalb der obersten Verankerungsebene zulässig.

Oberhalb der obersten Ankerebene dürfen keine Bekleidungen oder Ähnliches (z. B. Werbematerial oder -planen) angebracht werden.



Bild 83: Ausgangszustand

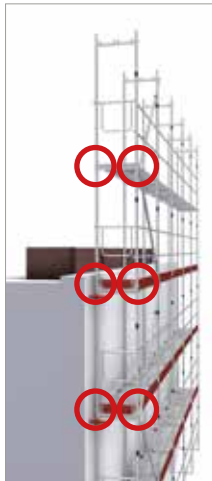


Bild 84: Sicherung aller Ständerstöße der obersten drei Gerüstlagen durch Fallstecker

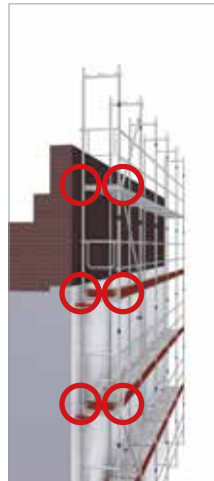


Bild 85: Aufbauzustand mit gesicherten Ständerstößen

 = Sicherung der Ständerstöße durch Fallstecker

2.8.4 Bekleidung mit Netzen und Planen

Für die Bekleidung von Gerüsten dürfen systemunabhängige Netze oder Planen verwendet werden. Netze und Planen sind mit Einmalbindern an den Außenständern der Vertikalrahmen zu befestigen.

Für die Bekleidung mit Netzen dürfen Netze verwendet werden, bei denen der aerodynamische Formbeiwert der mit Netzen bekleideten Gerüstkonstruktion

- bei Anströmung rechtwinklig zur eingerüsteten Fassade insgesamt maximal $cf_{\perp} = 0,6$ und
- bei Anströmung parallel zur eingerüsteten Fassade insgesamt maximal $cf_{\parallel} = 0,2$ beträgt.

Bei der Verwendung anderer Netze ist die Standsicherheit des Gerüsts im Einzelfall nachzuweisen.

Bei der Bekleidung mit Planen beträgt der maximal zulässige Abstand der Befestigungen 20,0 cm.



Bild 86: Gerüstplane mit Einmalbindern



Bild 87: Befestigung einer Plane am Ständer

2.9 Freie Gerüstbauteile

2.9.1 Systemunabhängige Gerüstrohre

Als systemunabhängige Gerüstrohre sind Rohre zu verwenden, die den Anforderungen der DIN EN 12811-1 entsprechen.

2.9.2 Kupplungen und Keilverbindungen

Kupplungen dienen im Gerüstbau zur kraftschlüssigen Verbindung von Gerüstbauteilen wie Gerüstrohre, Rahmen, Überbrückungsträger, Konsolen und Zubehörteilen.

Es dürfen nur gekennzeichnete Kupplungen verwendet werden, die entsprechend der DIN EN 74-1:2005 bzw. DIN EN 74-2:2009 gefertigt wurden, oder für die ein Prüfzeichen oder eine allgemeine bauaufsichtliche Zulassung des Deutschen Instituts für Bautechnik (DIBt) vorliegt.

Kupplungen mit Schraubverschluss, sind nach DIN EN 74 dann funktionsfähig, wenn sie mit einem Anzugsmoment von 50 Nm angezogen werden.

Abweichungen von $\pm 10\%$ sind zulässig.

Die Schrauben sind leicht gangbar zu halten.

Bei Anschluss einer Kupplung am Ende eines Rohres muss der freie Rohrüberstand mindestens 4,0 cm betragen.

Für die Verbindung von Ständern mit Riegeln oder Diagonalen sind Normkupplungen der Klassen B oder BB zu verwenden.

Wenn dies nicht möglich ist, dürfen Drehkupplungen der Klasse B verwendet werden.

Die Kupplung muss vor ihrem Einbau auf ihre einwandfreie Beschaffenheit überprüft werden. Beschädigte Kupplungen sind von einer weiteren Verwendung auszuschließen.

Insbesondere dürfen die Schrauben keine Beschädigungen des Gewindes oder Rostansatz zeigen.

Beim Anschluss von Bauteilen mit Keilverchluss sind die Keile mit einem 500 g-Hammer bis zum Prellschlag einzuschlagen.

ACHTUNG!

Bei der Verwendung von Kupplungen ist die Montageanweisung zu beachten.

ACHTUNG!

An Stellen, an denen im Abs. 5.3 Normkupplungen vorgeschrieben sind, dürfen keine Drehkupplungen verwendet werden.

ACHTUNG!

Kupplungen dürfen ausschließlich an Rohren $\varnothing 48,3$ mm angeschlossen werden.

3 Verwendung

Das Gerüst darf in der Regelausführung, entsprechend der in der folgenden Tabelle angegebenen Lastklassen, verwendet werden. Die angegebenen Nutzlasten sind auf maximal einer Gerüstlage zulässig.

Jeder Gerüstnutzer ist für die bestimmungsgemäße Verwendung und die Erhaltung der Betriebsicherheit der Gerüste verantwortlich.

Mängel am Gerüst, an der Aufstellfläche oder an der Verankerung, die während der Nutzung des Gerüsts erkennbar werden, sind dem Gerüstbauer/Gerüstersteller unverzüglich mitzuteilen.

Das Gerüst darf bis zur Beseitigung der Mängel nicht weiter verwendet werden und ist vom Gerüstnutzer unverzüglich entsprechend zu kennzeichnen und abzusperren.

Auf Gerüstbeläge abzuspringen oder etwas auf sie abzuwerfen, ist nicht zulässig. Es ist verboten, sich über die Geländer hinauszulehnen.

Lastklasse	Zulässige Nutzlast
1	75 kg/m ²
2	150 kg/m ²
3	200 kg/m ²

Die Klappen der Durchstiegsböden sind geschlossen zu halten (siehe Abs. 1.2).

Gerüstflächen, die als Schutzdach dienen, dürfen nicht vom Gerüstnutzer betreten werden.

Auf den folgenden Flächen ist das Absetzen und Lagern von Materialien und Geräten unzulässig:

- Klappen von Durchstiegsböden
- Vorgestellte Aufstiege (Treppen- oder Leiteraufstieg)
- Flächen, die als Fanglage oder Schutzdach dienen

Der Gerüstnutzer muss vor der Inbetriebnahme durch eine Prüfung des Gerüsts dessen sichere Funktion feststellen.

Die Prüfung der sicheren Funktion umfasst:

- Prüfung auf Eignung für den vorgesehenen Verwendungszweck als Arbeits- oder Schutzgerüst
- Prüfung der Last-, Breiten- und Höhenklassen für die vorgesehenen Arbeiten
- Prüfung auf augenfällige Mängel, z. B. der Aufstellfläche, Beläge, Aufstiege oder Eckausbildung, der Verankerung, des Seitenschutzes sowie des Abstandes zur Fassade

Werden bei der Prüfung Mängel festgestellt, darf das Gerüst in den mit Mängeln behafteten Bereichen bis zu deren Beseitigung durch den Gerüstbauer/Gerüstersteller nicht benutzt werden.

Wird das Gerüst von mehreren Unternehmern gleichzeitig oder nacheinander genutzt, hat sich jeder Unternehmer eigenständig von dessen sicherer Benutzbarkeit zu überzeugen.

Der Gerüstnutzer hat dafür Sorge zu tragen, dass das Gerüst während der Nutzungsdauer nicht von Unbefugten betreten wird.

Die gültigen gesetzlichen Regelungen der Betriebssicherheitsverordnung (BetrSichV) und die Unfallverhütungsvorschrift „Bauarbeiten“ (BGV C22) sind bei der Nutzung des Gerüsts zu beachten.

Weitere Hinweise zur Verwendung können der DGUV Information 201-011 (BGI/GUV-I 663) – Handlungsanleitung für den Umgang mit Arbeits- und Schutzgerüsten, Ausgabe Juli 2011 – entnommen werden.

Die in Abs. 4 dargestellten Sicherheitshinweise sind zu beachten.

4 Sicherheitshinweise



Veränderungen am Gerüst nur durch den Gerüstersteller ausführen lassen!



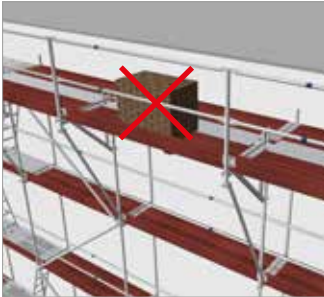
Klappen in den Durchstiegsböden geschlossen halten!



Auf mögliche Absturzgefahr zwischen Gerüst und Gebäude achten!



Zum Auf- und Abstieg nur vorhandene Leitern oder Treppen benutzen!



Auf Fanggerüsten und Schutzdächern kein Material lagern!



Arbeitsplätze dürfen nicht gleichzeitig übereinander liegen!



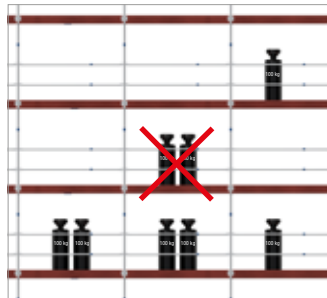
Bei Materiallagerung ausreichend breiten Durchgang auf dem Belag freilassen!



Bei Materiallagerung soll die Durchgangsbreite mindestens 20 cm betragen!



Kinder dürfen Gerüste nicht betreten!



Gerüstbeläge nicht überlasten!



Nicht auf Gerüstbeläge springen!



Standsicherheit des Gerüsts nicht durch Ausschachtungen gefährden!

5 Darstellung der Regelausführung

5.1 Bauteile der Regelausführung

Für Gerüste der Regelausführung dürfen nur die im Folgenden aufgeführten Bauteile verwendet werden.

Bezeichnung	Zulassung Z-8.1-902 Anlage A, Seite
Vertikalrahmen mit Kippstift, t = 2,7 mm	1
Vertikalrahmen mit Kippstift, t = 3,2 mm	2
Durchgangsrahmen-Binder fünfbohrig	3
Durchgangsrahmen-Ständer	4
Stirngeländerrahmen	5
Geländerpfosten mit kurzer Belagsicherung	6
Geländerpfosten mit Traverse	7
Geländerpfosten für Schutznetze	8
Konsole 0,3 m ohne Rohrverbinder	9
Konsole 0,3 m mit Rohrverbinder	10
Kragkonsole zweibohrig mit Rohrverbinder	11
Rahmenkonsole zweibohrig	12
Querdiagonale 1,77 m und 1,95 m	13
Fußtraverse 0,65 m	14
Belagtraverse 0,65 m	15
Doppel-Stirngeländer 0,65 m	16
Rückengeländer	17
Diagonale	18
Bordbrett, Ausführung Holz	19
Bordbrett, Ausführung Holz	20
Fußspindel	21
Schutzdachausleger	22

Belagsicherung für Schutzdachausleger	23
Belagsicherung mit Keil	24
Gitterträger Stahl 3,2 m und 5,2 m	25
Gitterträger Stahl 6,2 m und 7,6 m	26
Belagbohle Holz	27
Durchstiegstafel Aluminium-Belag	28
Hängetraverse	29
Innengeländer für Podesttreppe	30
Außengeländer für Podesttreppe	31
Podesttreppe Aluminium	32
Gerüsthalter	33
Treppenübergangskonsole	34
Distanzkupplung	35
Fallstecker	36
Aluminiumboden mit Stahlkappen	37
Belagbohle Aluminium	38
Stahlboden maschinengeschweißt t = 1,5 mm	39
Stahlboden punktgeschweißt	40
Vertikalrahmen mit Kippstift	41
Vertikalrahmen mit Geländeröse	42
Fußspindel	43
Belagtraverse/Fußtraverse/Zwischentraverse	44
Belagbohle aus Holz	45
Profilbohle aus Holz	46
Aluminiumbelag	47
Aluminium-Belagtafel mit Abschlusskappe	48
Belagbohle aus Stahl	49
Vertikaldiagonale	50
Gerüsthalter (Stahlrohrabsteifer)	51
Geländerholm Zwischenholm (Rückengeländer)	52
Geländer- Zwischenholm (Knebelgeländer)	53



Bordbrett Holz	54
Geländerpfosten mit Kippstift/mit Geländeröse	55
Belaghalter 0,65 m	56
Geländerpfosten mit Traverse 0,65 m mit Kippstift	57
Geländerpfosten mit Traverse 0,65 m mit Geländeröse	58
Stirnseitengeländer (Stirngeländer doppelt) 0,65 m	59
Stirnseitengeländerrahmen mit Kippstift/mit Geländeröse	60
Schutzgitterstütze	61
Alu-Leitgangrahmen mit Alu-Profilbelag	62
Alu-Leitgangrahmen mit Sperrholzbelag	63
Alu-Podesttreppe	64
Doppelhandlauf für Alu-Podesttreppe	65
Innengeländer für Alu-Podesttreppe	66
Verbreiterungskonsole innen, mit Belagabhebesicherung	67
Einhängekonsole mit Belagsicherung	68
Verbreiterungskonsole außen, einbohrig, mit Rohrverbinder	69
Verbreiterungskonsole außen, zweiboehr, mit Rohrverbinder	70
Abfangstrebe für Verbreiterungskonsole zweiboehr	71
Schutzdachausleger	72
Belagsicherung für Schutzdachausleger zweiboehr	73
Verbreiterungskonsole außen, dreiboehr, mit Rohrverbinder	74
Abfangstrebe für Verbreiterungskonsole dreiboehr	75
Belagsicherung für Schutzdachausleger dreiboehr	76
Spaltabdeckung	77
Durchgangsrahmen-Binder 1,65 m	78
Durchgangsrahmen-Ständer	79
Überbrückungsträger 4,0 m mit Diagonalstrebe 30 x 20 mm	80
Überbrückungsträger 5,0 m mit Diagonalstrebe 30 x 20 mm	81
Überbrückungsträger 6,0 m mit Diagonalstrebe 30 x 20 mm	82
Anfangsstück für Treppenständer 0,65 m	83
Treppenständer 0,65 m	84

Geländerhalter für Belagbohle	85
Geländerholm	86
Vertikalrahmen 2,0 m (mit Kippstiftanschluss)	87
Vertikalrahmen 2,0 m (mit Geländerösen)	88
Fußspindel	89
Belagbohle aus Aluminium	90
Bordbrett aus Stahl	91
Bordbrett aus Aluminium	92
Verbreiterungskonsole, innen (Kupplungskonsole ohne Rohrverbinder)	93
Belagtraverse	94
Alu-Leitgangrahmen mit integrierter Leiter und Bau-Furnierholz BFU 100	95
Alu-Leitgangrahmen mit integrierter Leiter komplett aus Aluminium	96
Ausgleichsrahmen (Vertikalrahmen 0,5 m)	97
Ausgleichsrahmen (Vertikalrahmen 1,0 m)	98
Belagbohle aus Massivholz D = 45 mm	99
Belagbohle aus Massivholz D = 48 mm	100
Alu-Belagbohle D = 45 mm	101
Gerüsthalter	102
Längsriegel/Geländerholm	103
Stirnseiten-Geländerrahmen	104
Belagsicherung	105
Holzbordbrett	106
Durchgangsrahmen komplett (2 Stiele, 1 Riegel)	107
Belaghalter	108
Geländerpfosten mit Traverse für Systemgerüst mit Öse	109

In den in Abs. 1.2 genannten Ausnahmen dürfen zudem systemunabhängige Gerüstrohre (siehe Abs. 2.9.1) und Kupplungen (siehe Abs. 2.9.2) verwendet werden. Die Verwendung weiterer Bauteile ist im Rahmen der Regelausführung nicht zulässig.

5.2 Ankerkräfte und Fundamentlasten

Die Ankerkräfte und Fundamentlasten sind in den Darstellungen der Konfigurationen der Regelausführung angegeben (siehe Abs. 5.3).

5.3 Konfigurationen der Regelausführung

Als Regelausführung des Gerüstsystems UNI TOP 65 werden die im Folgenden zusammengestellten Gerüstausführungen bezeichnet. Die Regelungen der Zulassung Z-8.1-902 sind zu beachten.

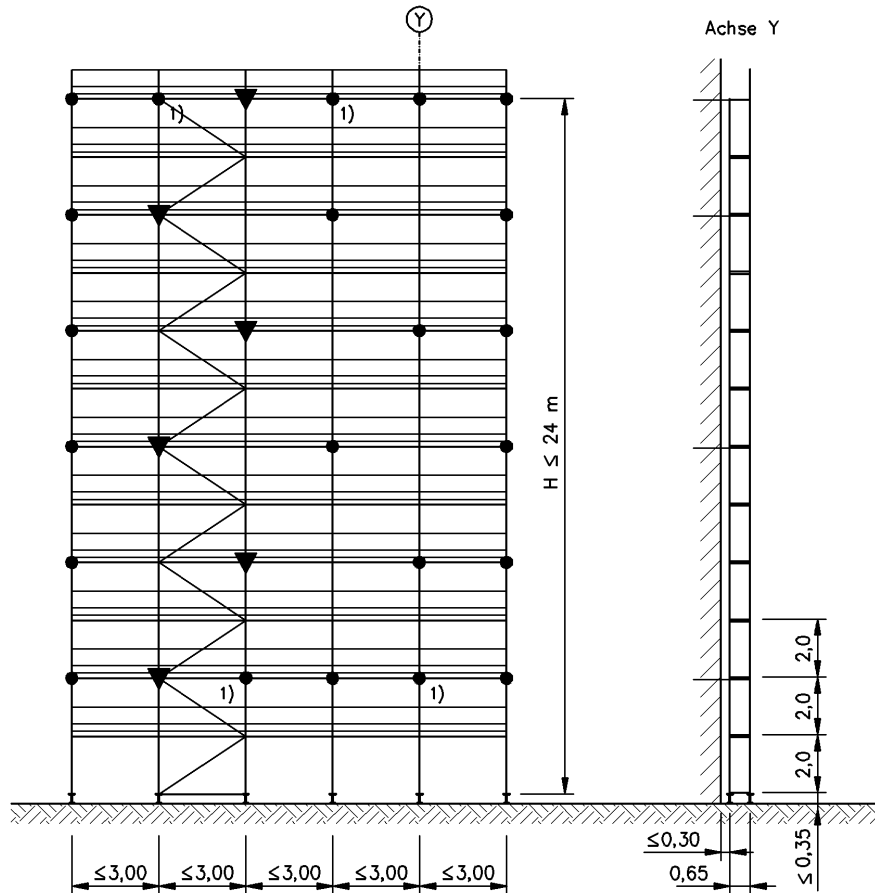
Konfiguration	Sonderausstattung	Fassade	Seite
Grundkonfiguration, unbekleidet, ohne Schutzwand	ohne Schutzwand	geschlossen/ teilweise offen	47
Konsolkonfiguration 1 (mit Innenkonsolen), unbekleidet, ohne Schutzwand		geschlossen/ teilweise offen	48
Konsolkonfiguration 2 (mit Innen- und Außenkonsolen), unbekleidet, ohne Schutzwand		geschlossen/ teilweise offen	49
Konsolkonfiguration 2 (mit Innen- und Außenkonsolen), netzbeleidet, ohne Schutzwand		teilweise offen	50
Konsolkonfiguration 2 (mit Innen- und Außenkonsolen), netzbeleidet, ohne Schutzwand		geschlossen	51
Konsolkonfiguration 2 (mit Innen- und Außenkonsolen), planenbeleidet, ohne Schutzwand		teilweise offen	52
Grundkonfiguration, unbekleidet, mit Schutzwand	mit Schutzwand	geschlossen/ teilweise offen	53
Konsolkonfiguration 1 (mit Innenkonsolen), unbekleidet, mit Schutzwand		geschlossen/ teilweise offen	54
Konsolkonfiguration 2 (mit Innen- und Außenkonsolen), unbekleidet, mit Schutzwand		geschlossen/ teilweise offen	55
Konsolkonfiguration 2 (mit Innen- und Außenkonsolen), netzbeleidet, mit Schutzwand		teilweise offen	56
Konsolkonfiguration 2 (mit Innen- und Außenkonsolen), netzbeleidet, mit Schutzwand		geschlossen	57
Konsolkonfiguration 2 (mit Innen- und Außenkonsolen), planenbeleidet, mit Schutzwand		teilweise offen	58



Konfiguration	Sonderausstattung	Fassade	Seite
Grundkonfiguration, unbekleidet, ohne/mit Schutzwand, mit Schutzdach	Schutzdach auf Außenkonsole	geschlossen/ teilweise offen	59
Konsolkonfiguration 1 (mit Innenkonsolen), unbekleidet, ohne/mit Schutzwand, mit Schutzdach		geschlossen/ teilweise offen	60
Konsolkonfiguration 2 (mit Innen- und Außenkonsolen), unbekleidet, ohne/mit Schutzwand, mit Schutzdach		geschlossen/ teilweise offen	61
Grundkonfiguration, unbekleidet, ohne/mit Schutzwand, mit Schutzdach	Schutzdachkonsole (mit Strebe)	geschlossen/ teilweise offen	62
Konsolkonfiguration 1 (mit Innenkonsolen), unbekleidet, ohne/mit Schutzwand, mit Schutzdach		geschlossen/ teilweise offen	63
Konsolkonfiguration 2 (mit Innen- und Außenkonsolen), unbekleidet, mit/ohne Schutzwand, mit Schutzdach		geschlossen/ teilweise offen	64
Grundkonfiguration, unbekleidet, mit/ohne Schutzwand, mit Fußgängerdurchgang	Fußgänger- durchgang	geschlossen/ teilweise offen	65
Konsolkonfiguration 1 (mit Innenkonsolen), unbekleidet, ohne/mit Schutzwand, mit Fußgängerdurchgang		geschlossen/ teilweise offen	66
Konsolkonfiguration 2 (mit Innen- und Außenkonsolen), unbekleidet, ohne/mit Schutzwand, mit Fußgängerdurchgang		geschlossen/ teilweise offen	67
Grundkonfiguration, unbekleidet, mit/ohne Schutzwand, mit Überbrückung 6,2 m	Überbrückung	geschlossen/ teilweise offen	68
Konsolkonfiguration 1 (mit Innenkonsolen), unbekleidet, ohne/mit Schutzwand, mit Überbrückung 6,2 m		geschlossen/ teilweise offen	69
Konsolkonfiguration 2 (mit Innen- und Außenkonsolen), unbekleidet, ohne/mit Schutzwand, mit Überbrückung 6,2 m		geschlossen/ teilweise offen	70
Konsolkonfiguration 2 (mit Innen- und Außenkonsolen), unbekleidet, ohne/mit Schutzwand, mit Treppenaufstieg	Aufstieg	geschlossen/ teilweise offen	71
Konsolkonfiguration 2 (mit Innen- und Außenkonsolen), unbekleidet, ohne/mit Schutzwand, mit Leiteraufstieg		geschlossen/ teilweise offen	72
Konsolkonfiguration 1 (mit Innenkonsolen), unbekleidet, oben unverankert	oben unverankert	geschlossen/ teilweise offen	73

Grundkonfiguration, unbekleidet, ohne Schutzwand

Fassade: geschlossen/teilweise offen

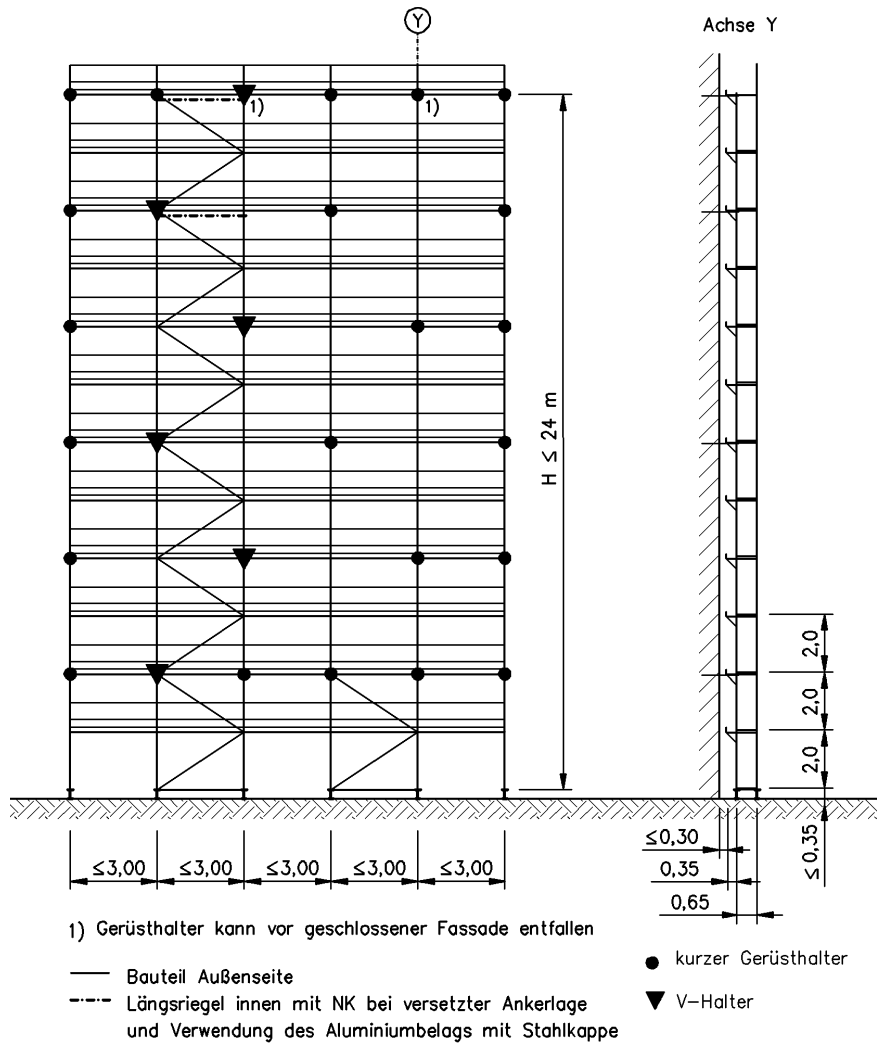


1) Gerüsthalter kann vor geschlossener Fassade entfallen

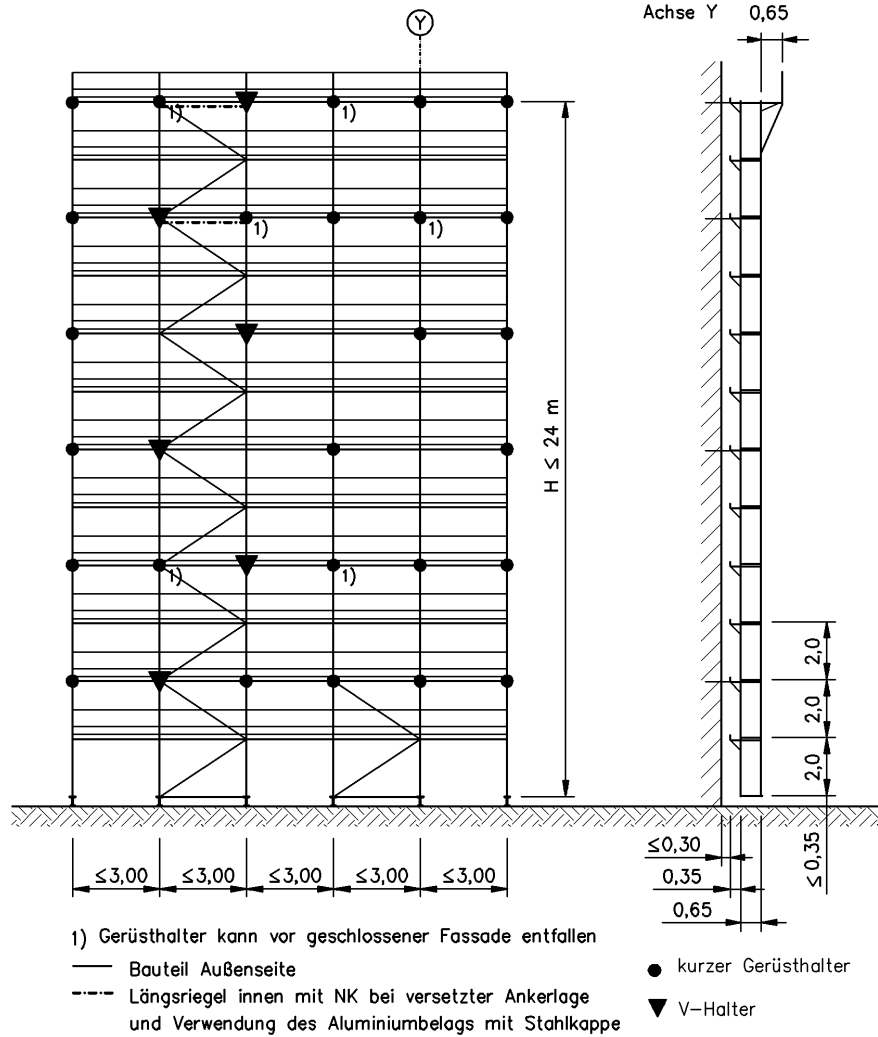
● kurzer Gerüsthalter

▼ V-Halter

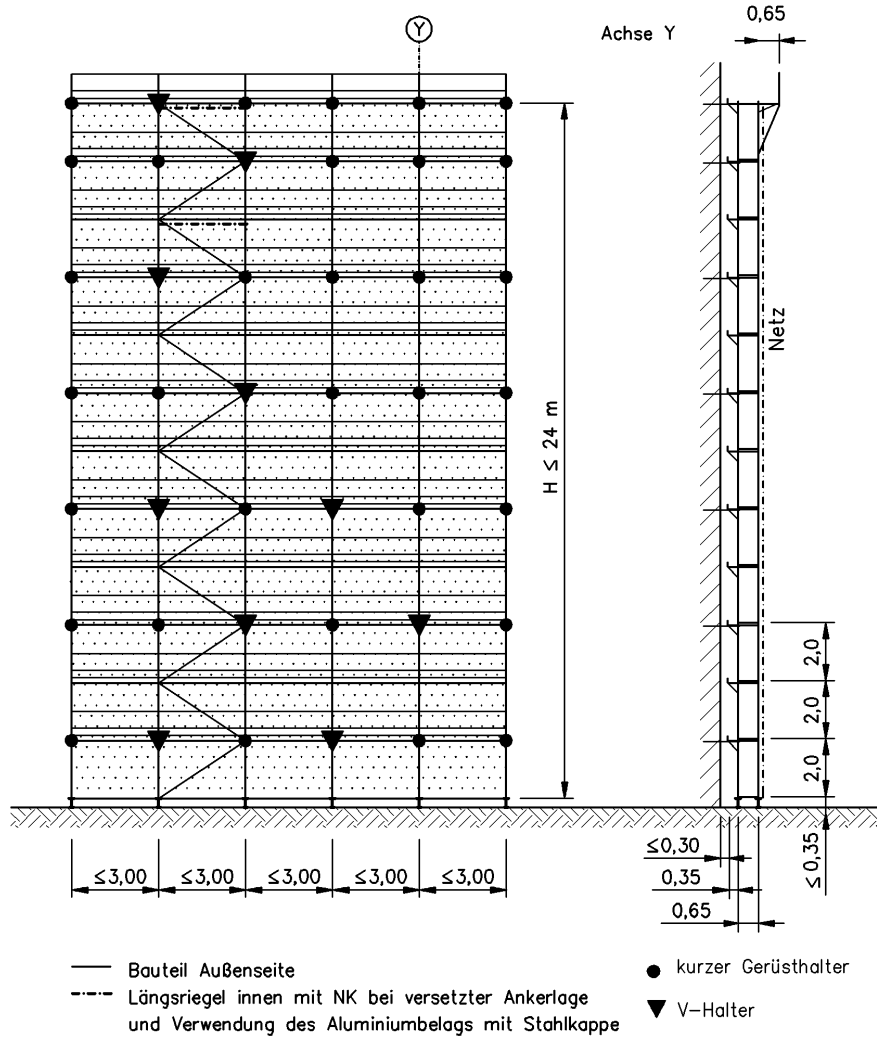
Konsolkonfiguration 1 (mit Innenkonsolen), unbedeckt, ohne Schutzwand
Fassade: geschlossen/teilweise offen



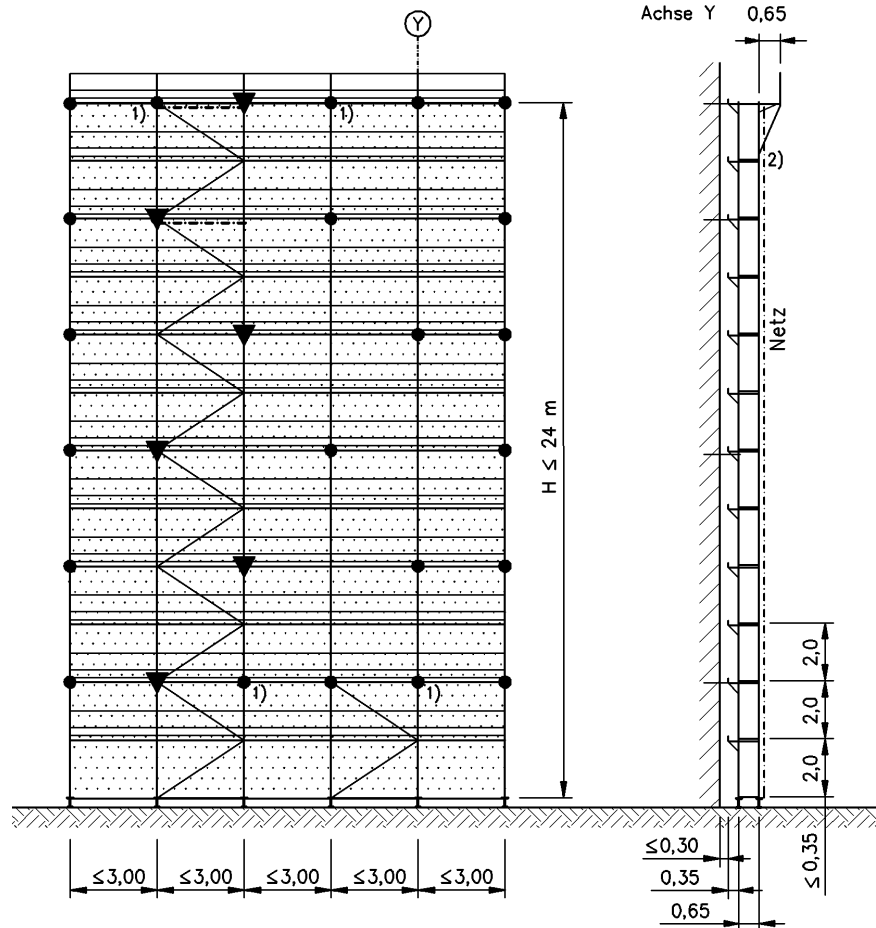
Konsolkonfiguration 2 (mit Innen- und Außenkonsolen), unbedeckt, ohne Schutzwand
Fassade: geschlossen/teilweise offen



Konsolkonfiguration 2 (mit Innen- und Außenkonsolen), netzbekleidet, ohne Schutzwand
Fassade: teilweise offen



Konsolkonfiguration 2 (mit Innen- und Außenkonsolen), netzbekleidet, ohne Schutzwand
 Fassade: geschlossen



1) Gerüsthalter kann vor offener Fassade entfallen

2) Die Ständerstöße unterhalb der Außenkonsole sind zugfest auszubilden

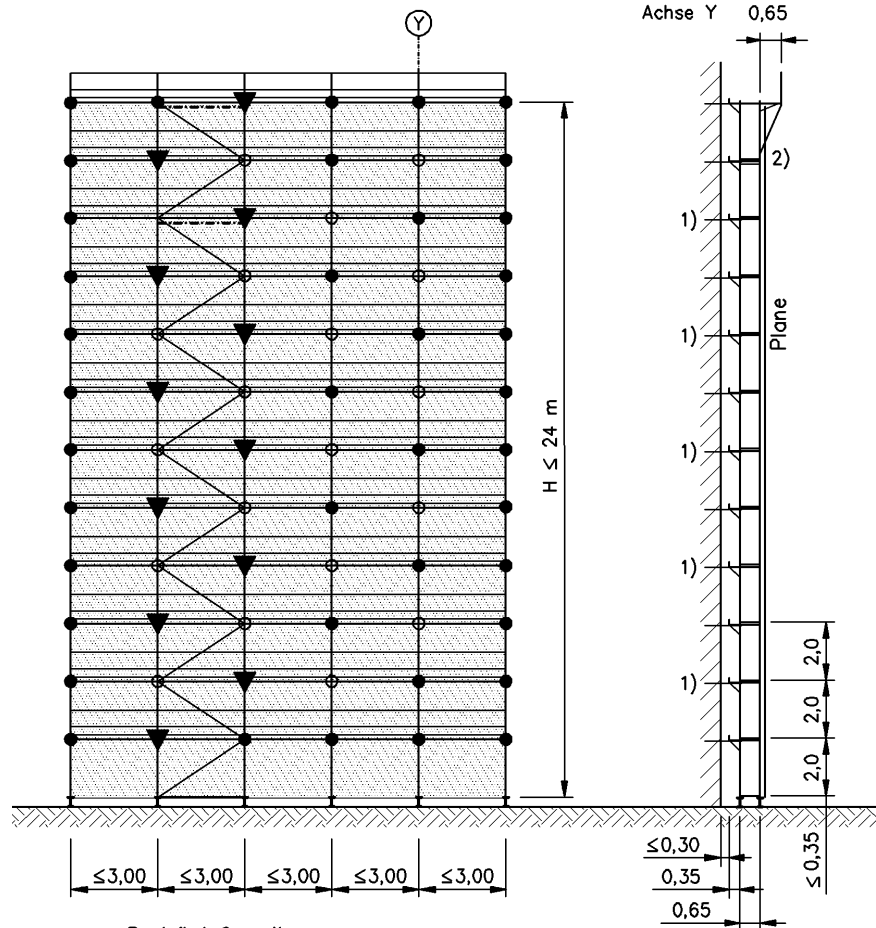
— Bauteil Außenseite

- - - Längsriegel innen mit NK bei versetzter Ankerlage
 und Verwendung des Aluminiumbelags mit Stahlkappe

● kurzer Gerüsthalter

▼ V-Halter

Konsolkonfiguration 2 (mit Innen- und Außenkonsolen), planenbekleidet, ohne Schutzwand
Fassade: teilweise offen

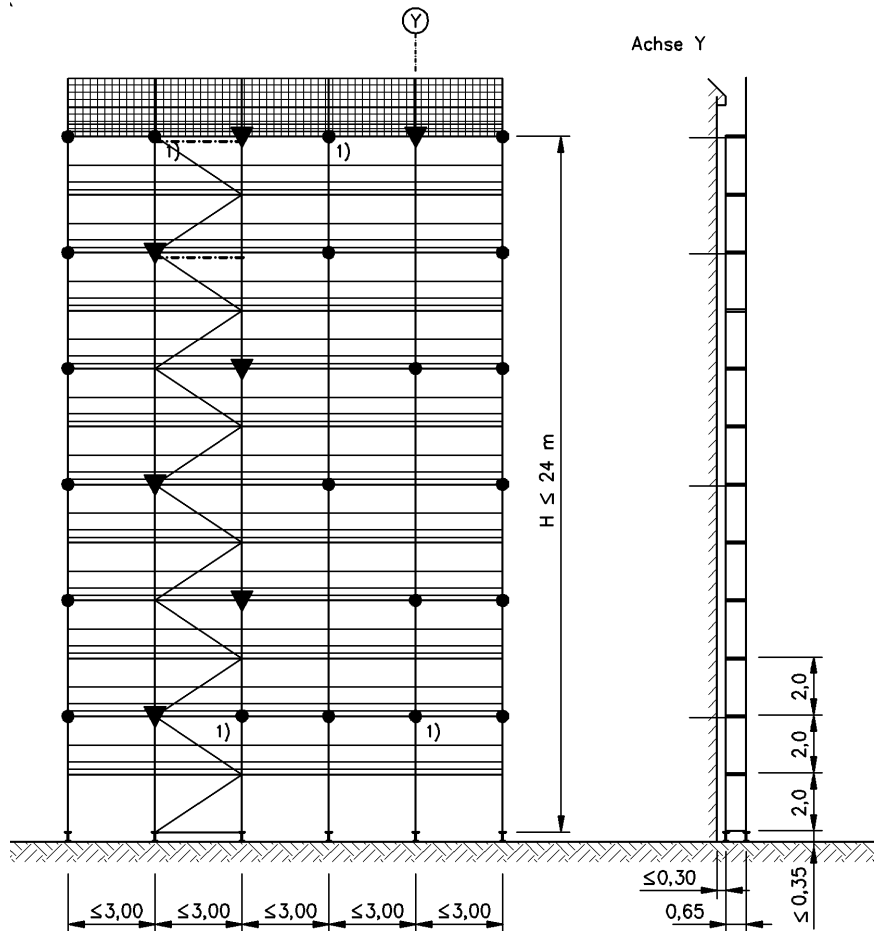


- Bauteil Außenseite
- - - Längsriegel innen mit NK bei versetzter Ankerlage und Verwendung des Aluminiumbelags mit Stahlkappe

- 1) Druckabstützung bei der geschlossenen Fassade (bei offener kurzer Gerüsthalter)
- 2) ca. 10 cm unterhalb des Belagriegels ein zusätzliches Querrohr mit NK $\varnothing 48,3 \times 3,2$ (kann bei geschlossener Fassade entfallen)

- kurzer Gerüsthalter
- ▼ V-Halter
- Druckabstützung

Grundkonfiguration, unbedeckt, mit Schutzwand
Fassade: geschlossen/teilweise offen



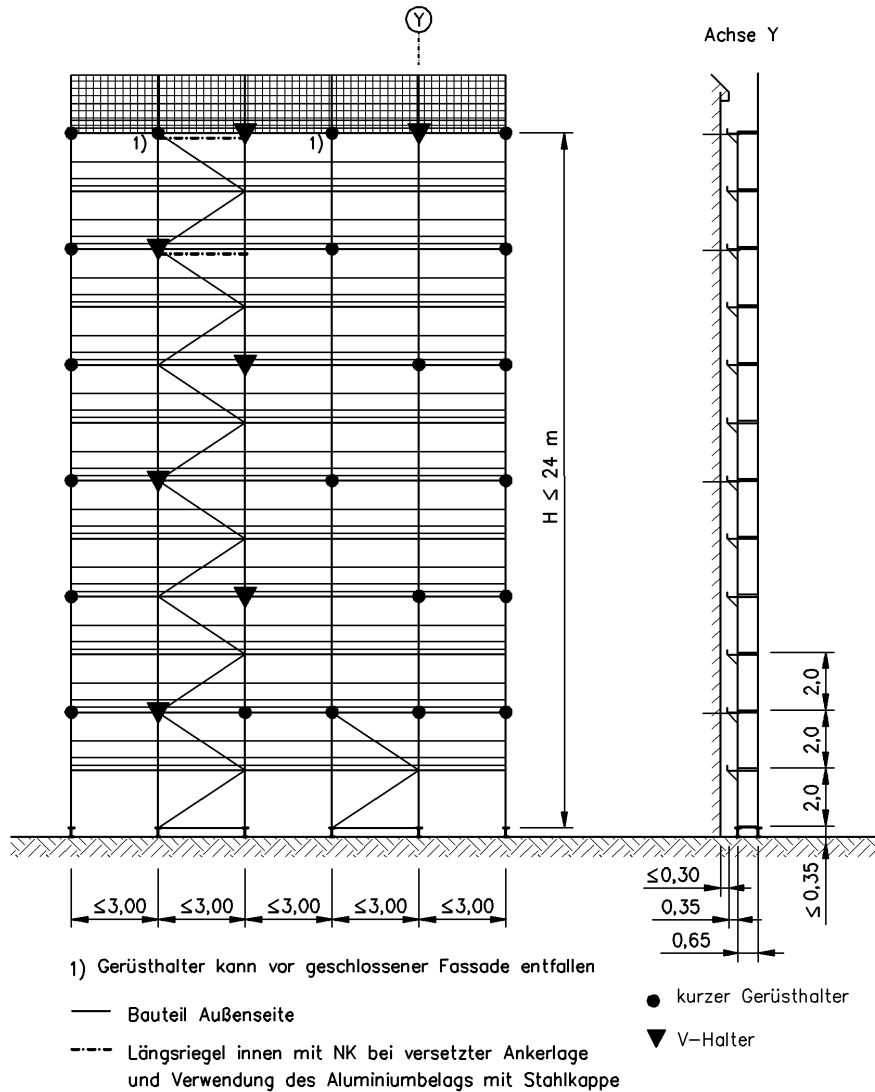
Gerüsthalter kann vor geschlossener Fassade entfallen

----- Längsriegel innen mit NK bei versetzter Ankerlage
und Verwendung des Aluminiumbelags mit Stahlkappe

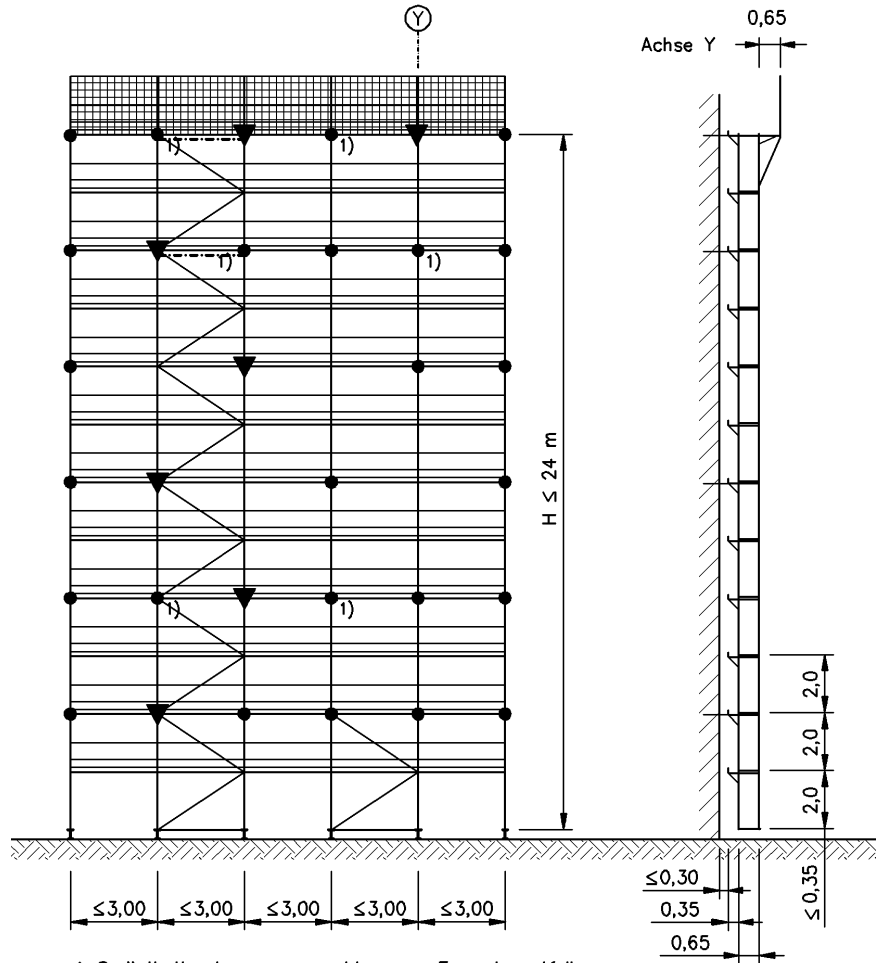
● kurzer Gerüsthalter

▼ V-Halter

Konsolkonfiguration 1 (mit Innenkonsolen), unbedeckt, mit Schutzwand
Fassade: geschlossen/teilweise offen



Konsolkonfiguration 2 (mit Innen- und Außenkonsolen), unbedeckt, mit Schutzwand
 Fassade: geschlossen/teilweise offen



1) Gerüsthalter kann vor geschlossener Fassade entfallen

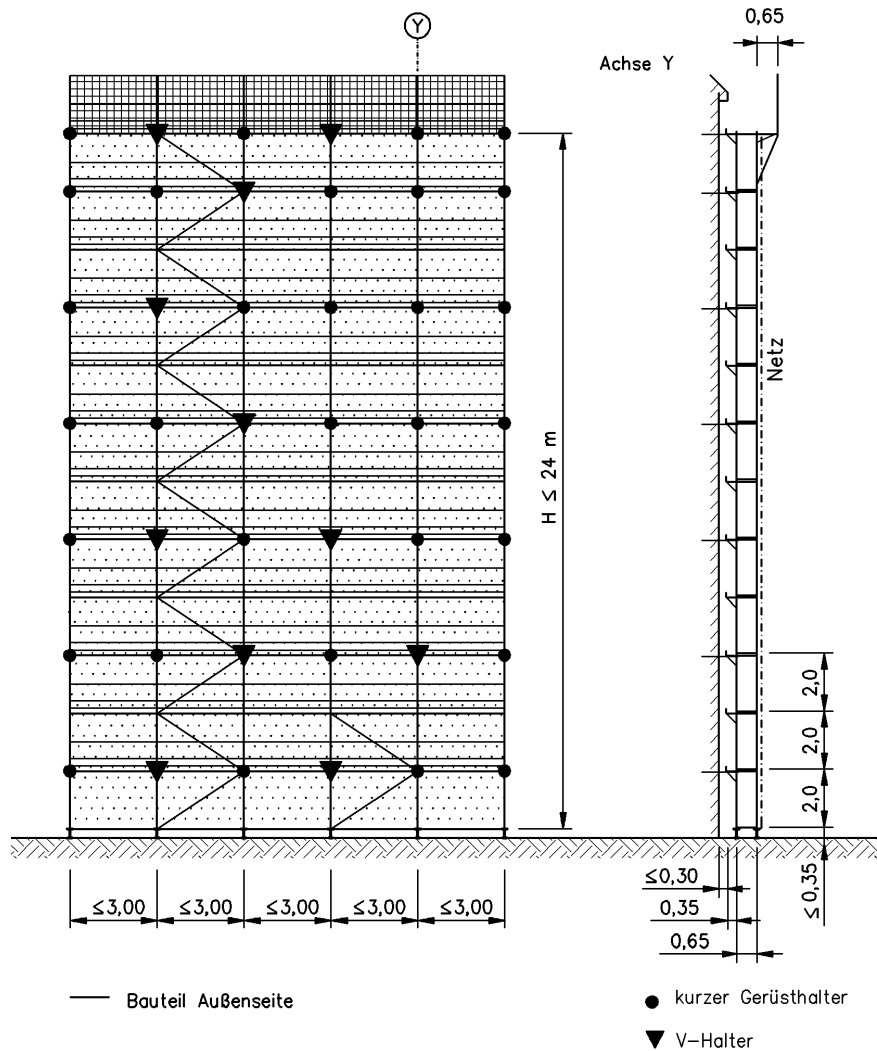
— Bauteil Außenseite

- - - Längsriegel innen mit NK bei versetzter Ankerlage
 und Verwendung des Aluminiumbelags mit Stahlkappe

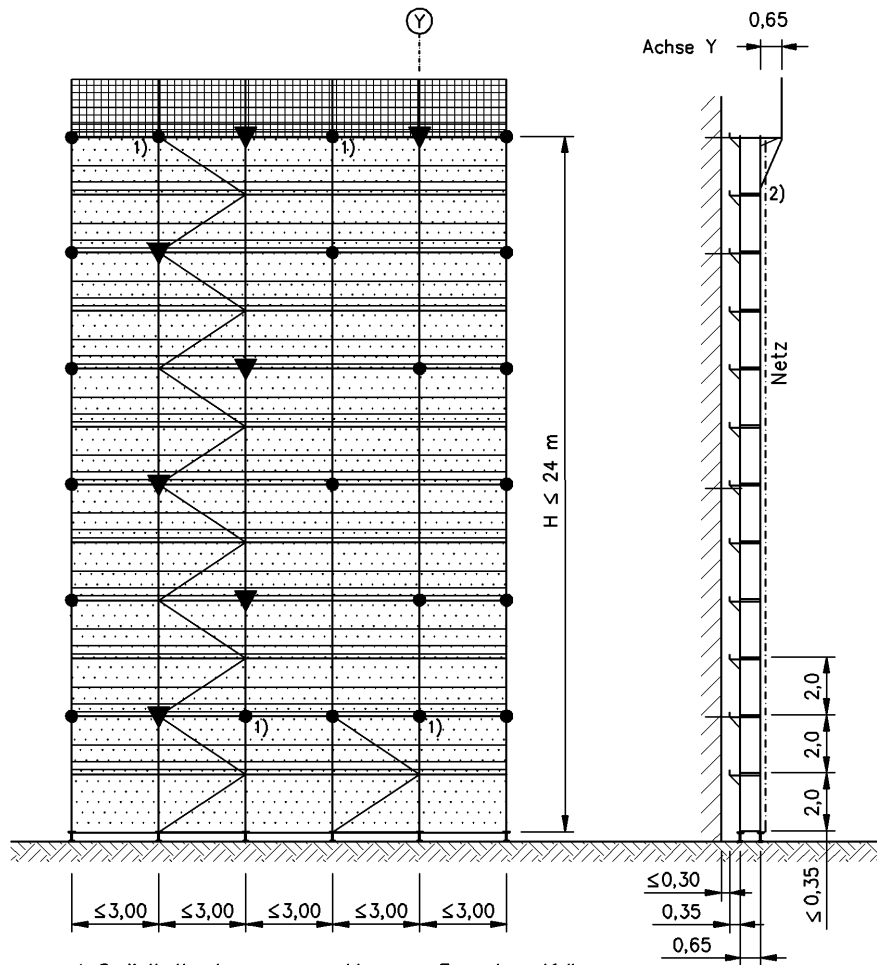
● kurzer Gerüsthalter

▼ V-Halter

Konsolkonfiguration 2 (mit Innen- und Außenkonsolen), netzbekleidet, mit Schutzwand
Fassade: teilweise offen



Konsolkonfiguration 2 (mit Innen- und Außenkonsolen), netzbekleidet, mit Schutzwand
Fassade: geschlossen



1) Gerüsthälter kann vor geschlossener Fassade entfallen

2) Die Ständerstöße unterhalb der Außenkonsole sind zugfest auszubilden

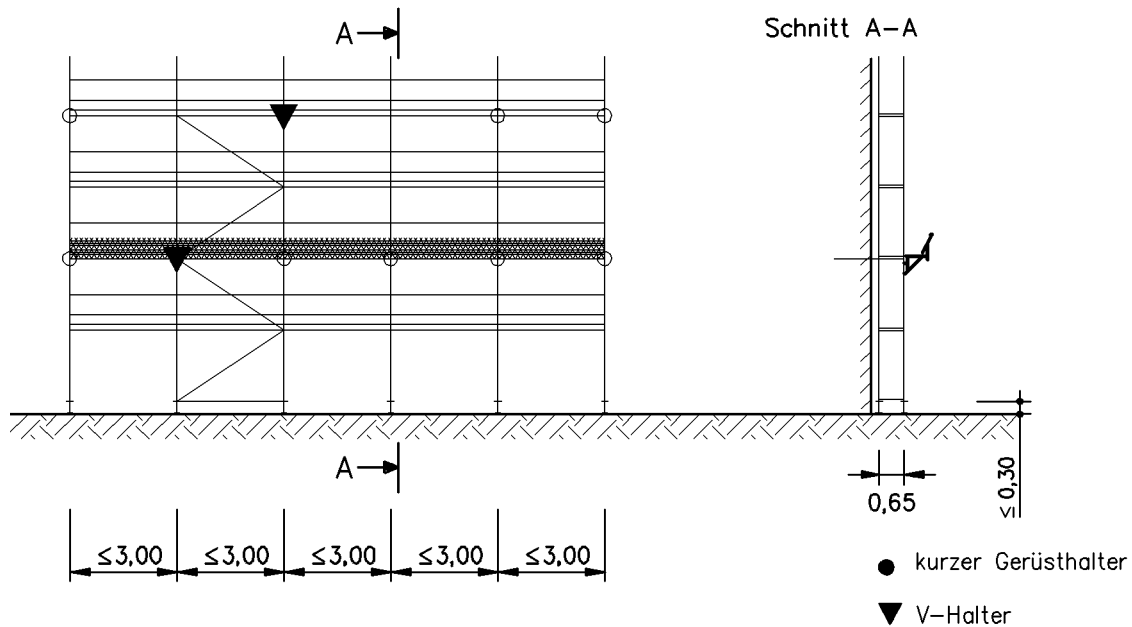
— Bauteil Außenseite

● kurzer Gerüsthälter

▼ V-Halter

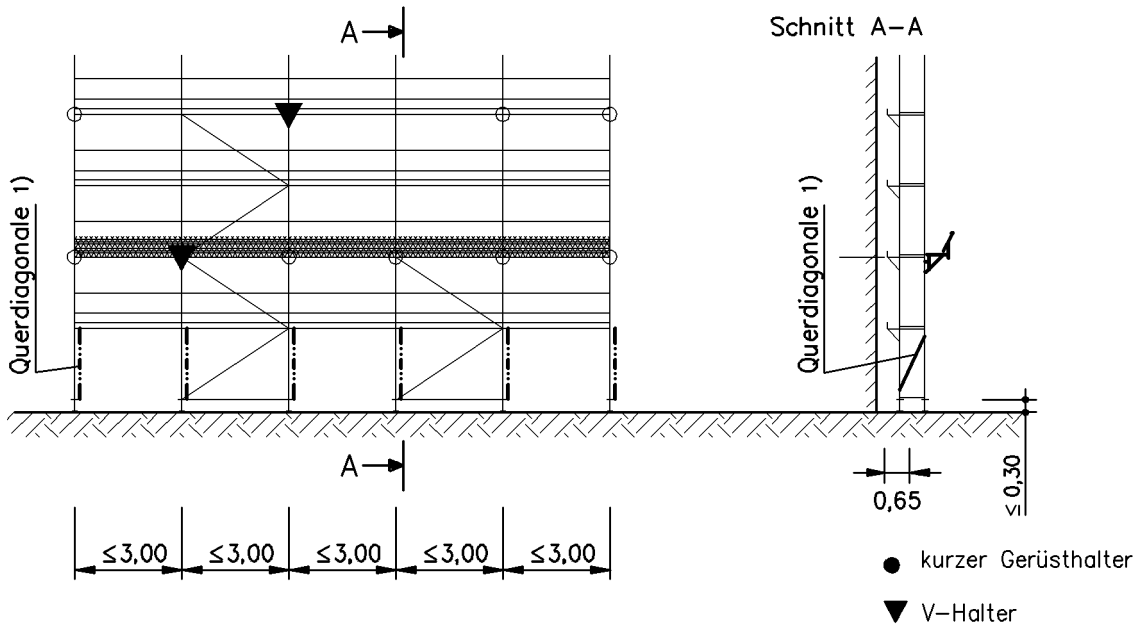
Grundkonfiguraion, unbekleidet, ohne/mit Schutzwand, mit Schutzdach
 Fassade: geschlossen/teilweise offen

Die Zusatzmaßnahmen für die Ausführung mit Schutzdach sind hervorgehoben dargestellt. Die weitere Ausführung entspricht der jeweiligen Konfiguration.



Konsolkonfiguration 1 (mit Innenkonsolen), unbekleidet, ohne/mit Schutzwand, mit Schutzdach
Fassade: geschlossen/teilweise offen

Die Zusatzmaßnahmen für die Ausführung mit Schutzdach sind hervorgehoben dargestellt. Die weitere Ausführung entspricht der jeweiligen Konfiguration.

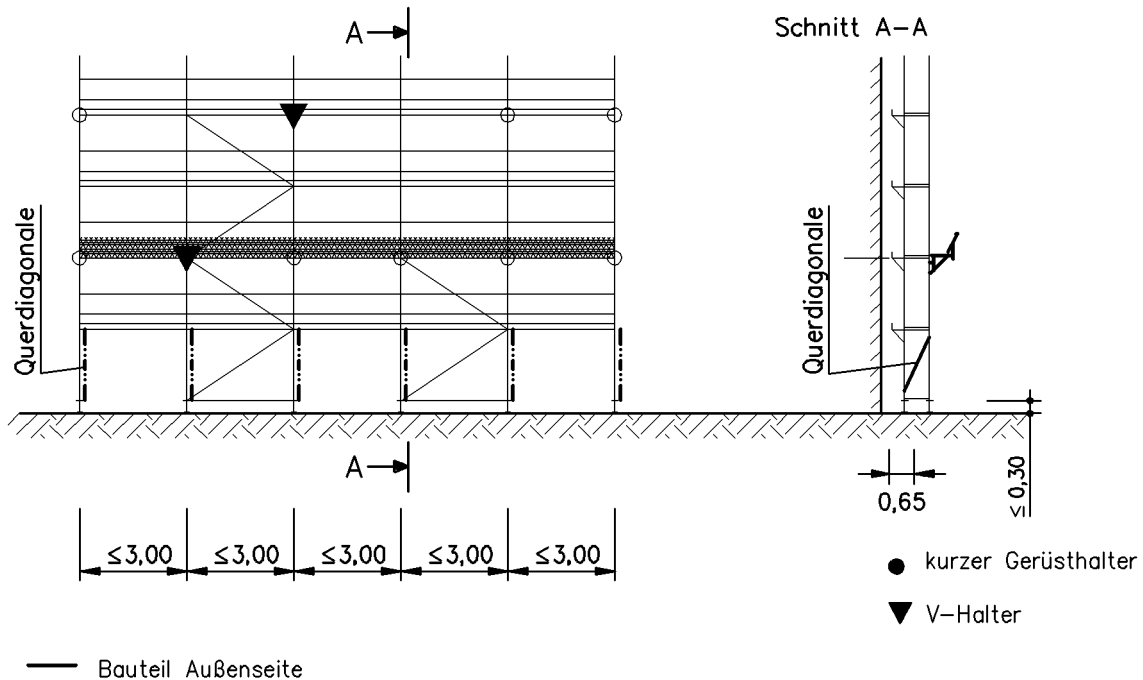


1) Die Querdiagonale kann vor der geschlossenen Fassade entfallen.

— Bauteil Außenseite

Konsolkonfiguration 2 (mit Innen- und Außenkonsolen), unbekleidet, ohne/mit Schutzwand, mit Schutzdach
 Fassade: geschlossen/teilweise offen

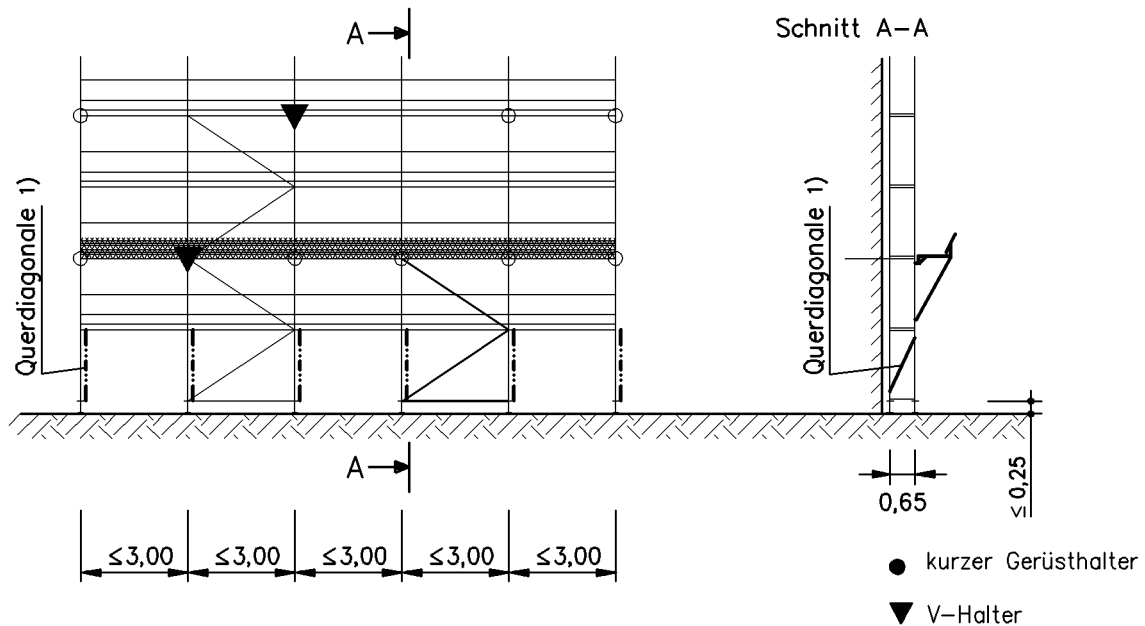
Die Zusatzmaßnahmen für die Ausführung mit Schutzdach sind hervorgehoben dargestellt. Die weitere Ausführung entspricht der jeweiligen Konfiguration.



Grundkonfiguration, unbekleidet, ohne/mit Schutzwand, mit Schutzdach

Fassade: geschlossen/teilweise offen

Die Zusatzmaßnahmen für die Ausführung mit Schutzdach sind hervorgehoben dargestellt. Die weitere Ausführung entspricht der jeweiligen Konfiguration.

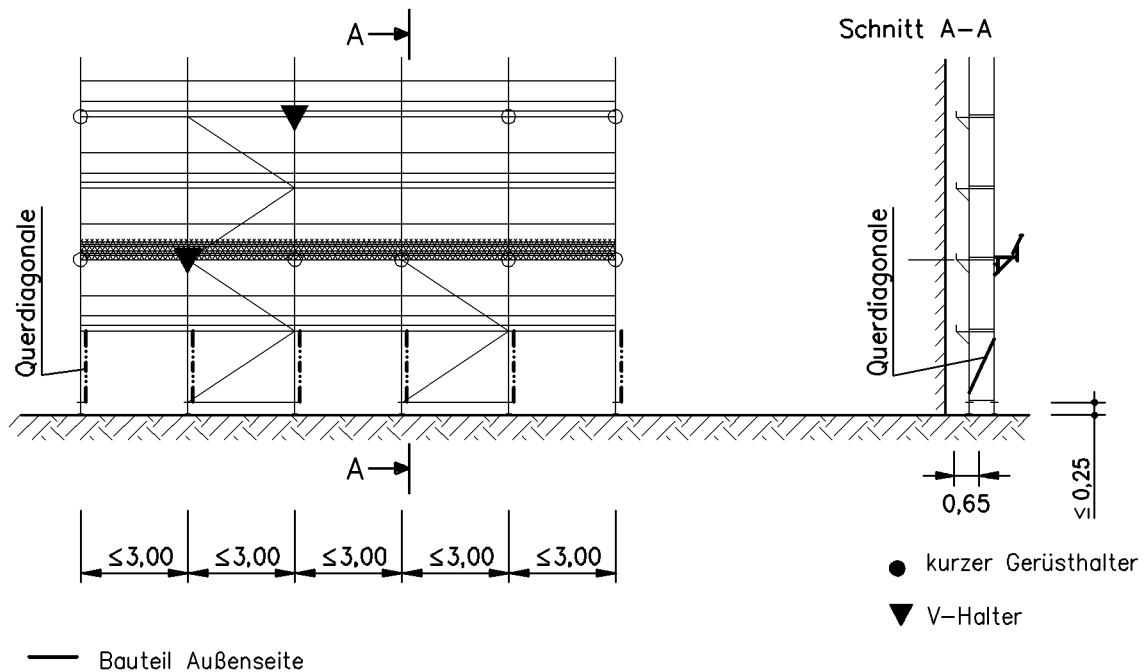


1) Die Querdiagonale kann vor der geschlossenen Fassade entfallen.

— Bauteil Außenseite

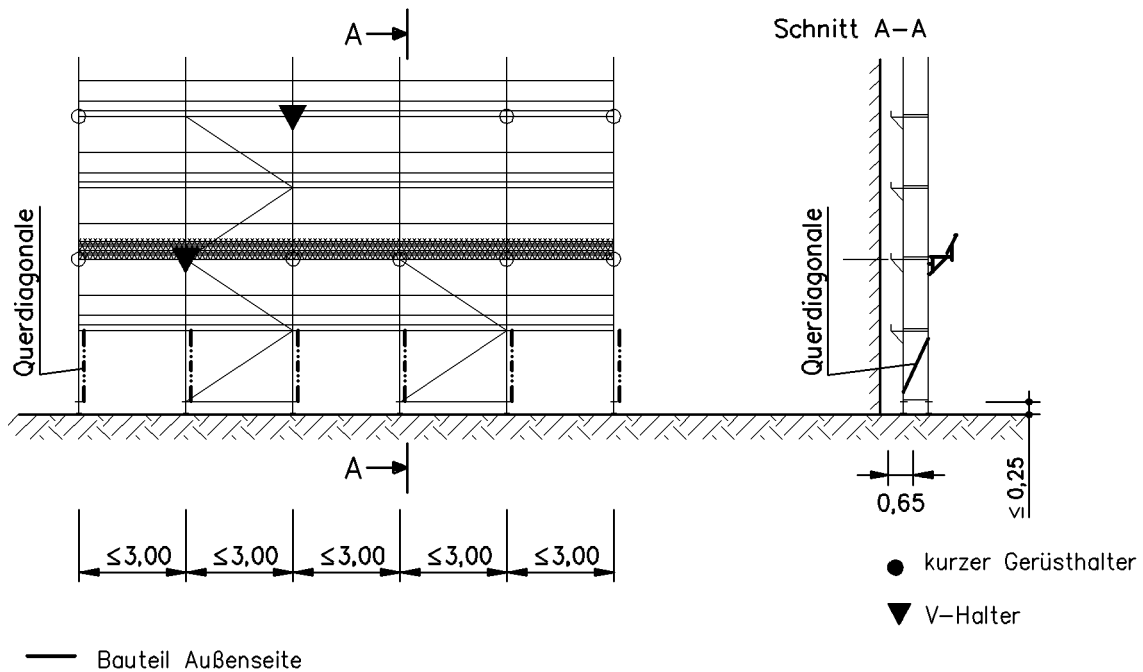
Konsolkonfiguration 1 (mit Innenkonsolen), unbedeckt, ohne/mit Schutzwand, mit Schutzdach
Fassade: geschlossen/teilweise offen

Die Zusatzmaßnahmen für die Ausführung mit Schutzdach sind hervorgehoben dargestellt. Die weitere Ausführung entspricht der jeweiligen Konfiguration.



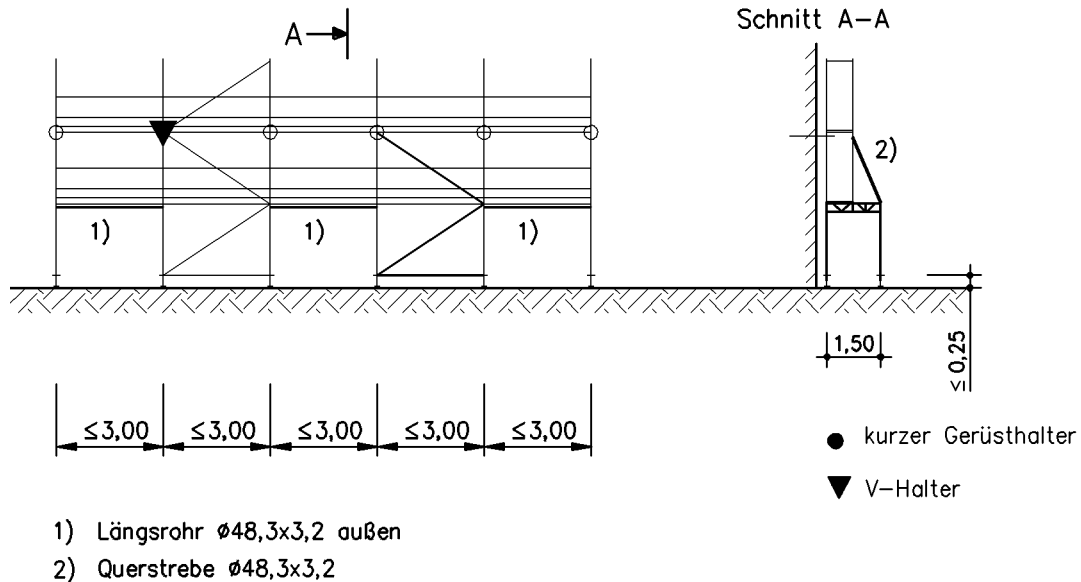
Konsolkonfiguration 2 (mit Innen- und Außenkonsolen), unbekleidet, ohne/mit Schutzwand, mit Schutzdach
Fassade: geschlossen/teilweise offen

Die Zusatzmaßnahmen für die Ausführung mit Schutzdach sind hervorgehoben dargestellt. Die weitere Ausführung entspricht der jeweiligen Konfiguration.



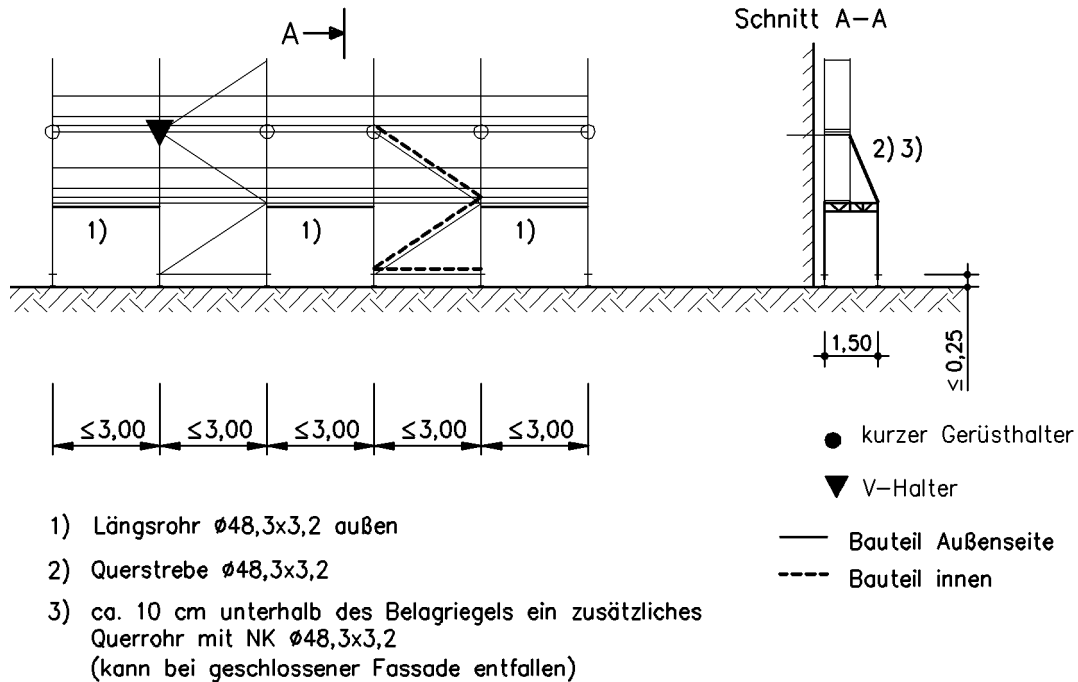
Grundkonfiguration, unbekleidet, ohne/mit Schutzwand, mit Fußgängerdurchgang
 Fassade: geschlossen/teilweise offen

Die Zusatzmaßnahmen für die Ausführung mit Fußgängerdurchgang sind hervorgehoben dargestellt. Die weitere Ausführung entspricht der jeweiligen Konfiguration.



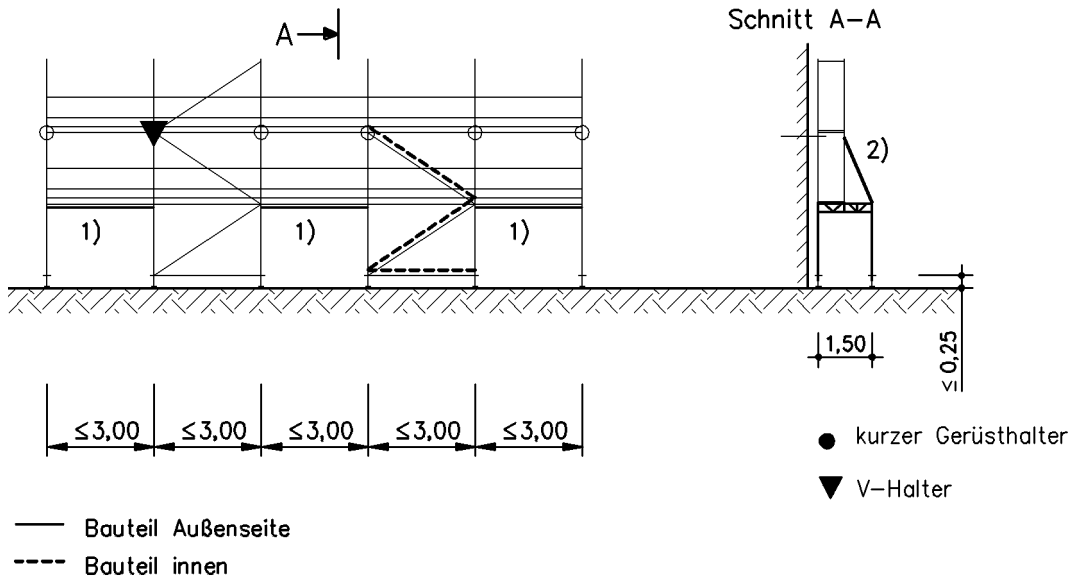
Konsolkonfiguration 1 (mit Innenkonsolen), unbekleidet, ohne/mit Schutzwand, mit Fußgängerdurchgang
Fassade: geschlossen/teilweise offen

Die Zusatzmaßnahmen für die Ausführung mit Fußgängerdurchgang sind hervorgehoben dargestellt. Die weitere Ausführung entspricht der jeweiligen Konfiguration.



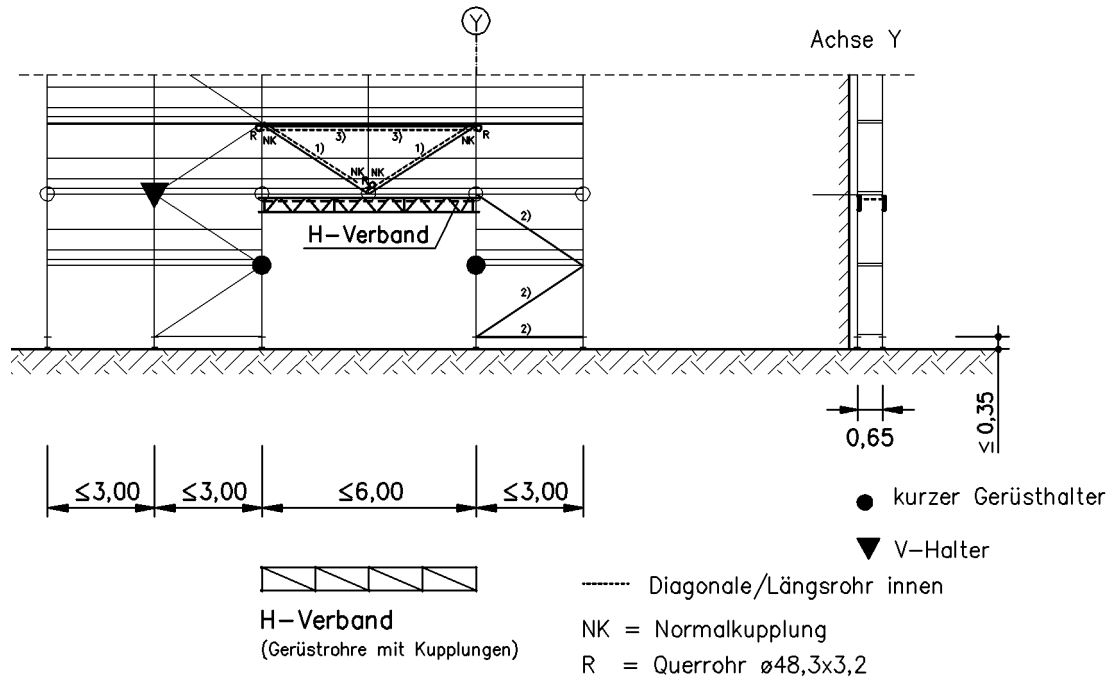
Konsolkonfiguration 2 (mit Innen- und Außenkonsolen), unbekleidet, ohne/mit Schutzwand, mit Fußgängerdurchgang
Fassade: geschlossen/teilweise offen

Die Zusatzmaßnahmen für die Ausführung mit Fußgängerdurchgang sind hervorgehoben dargestellt. Die weitere Ausführung entspricht der jeweiligen Konfiguration.



Grundkonfiguration, unbekleidet, ohne/mit Schutzwand, mit Überbrückung 6,2 m
Fassade: geschlossen/teilweise offen

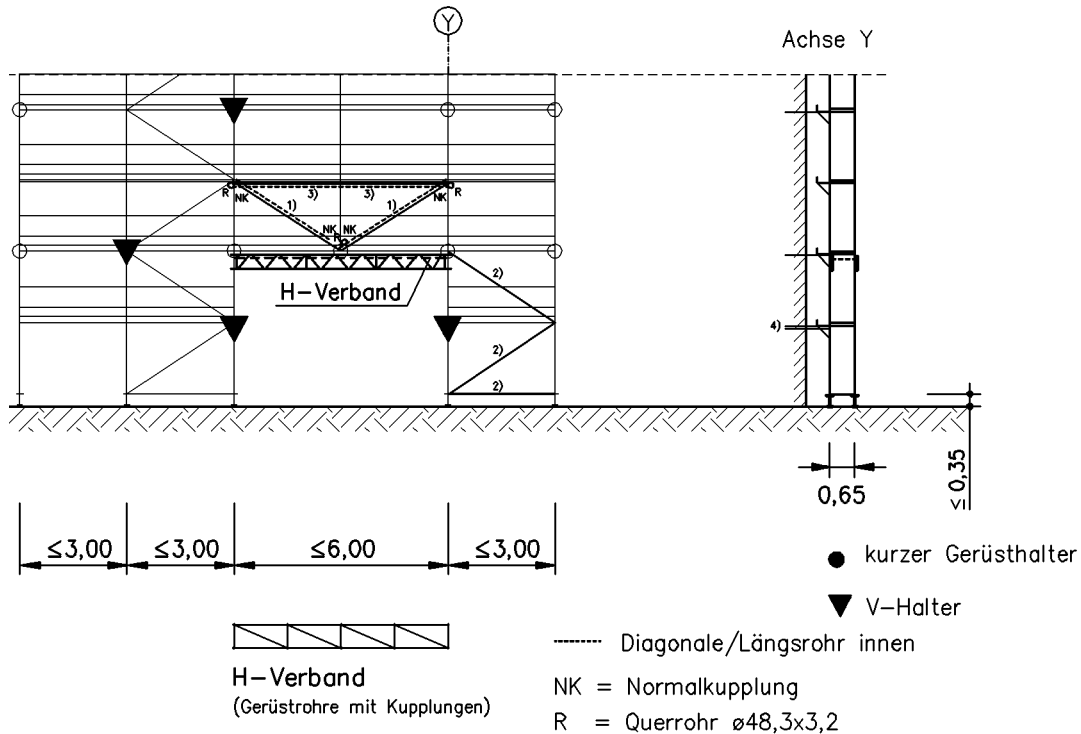
Die Zusatzmaßnahmen für die Ausführung mit Überbrückung sind hervorgehoben dargestellt. Die weitere Ausführung entspricht der jeweiligen Konfiguration.



- 1) Gerüstrohre ø48,3x3,2 innen und außen mit Normalkupplung
- 2) Zusätzliche Diagonale außen und unten ein Längsriegel außen
- 3) Horizontale Gerüstrohre ø48,3x3,2 innen und außen mit Normalkupplung

Konsolkonfiguration 1 (mit Innenkonsolen), unbekleidet, ohne/mit Schutzwand, mit Überbrückung 6,2 m
 Fassade: geschlossen/teilweise offen

Die Zusatzmaßnahmen für die Ausführung mit Überbrückung sind hervorgehoben dargestellt. Die weitere Ausführung entspricht der jeweiligen Konfiguration.

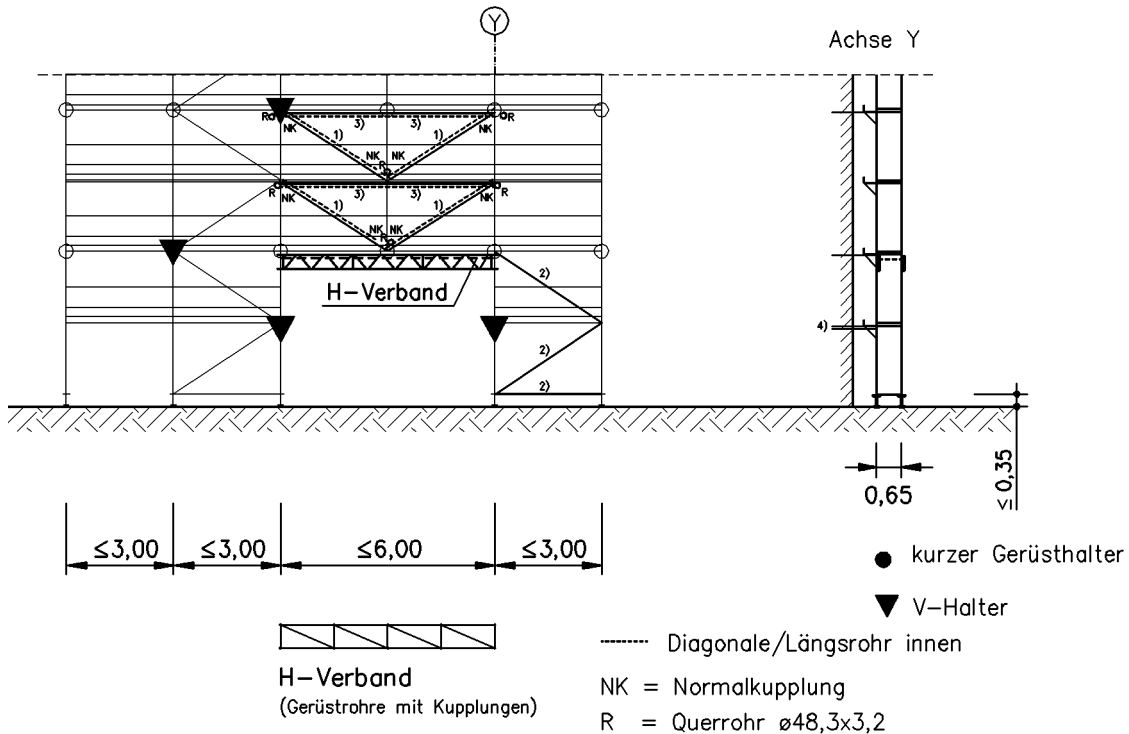


- 1) Gerüstrohre $\varnothing 48,3 \times 3,2$ innen und außen mit Normalkupplung
- 2) Zusätzliche Diagonale außen und unten ein Längsriegel außen
- 3) Horizontale Gerüstrohre $\varnothing 48,3 \times 3,2$ innen und außen mit Normalkupplung
- 4) Zusätzliche V-Halte im Bereich der Überbrückung in der Höhe 2m

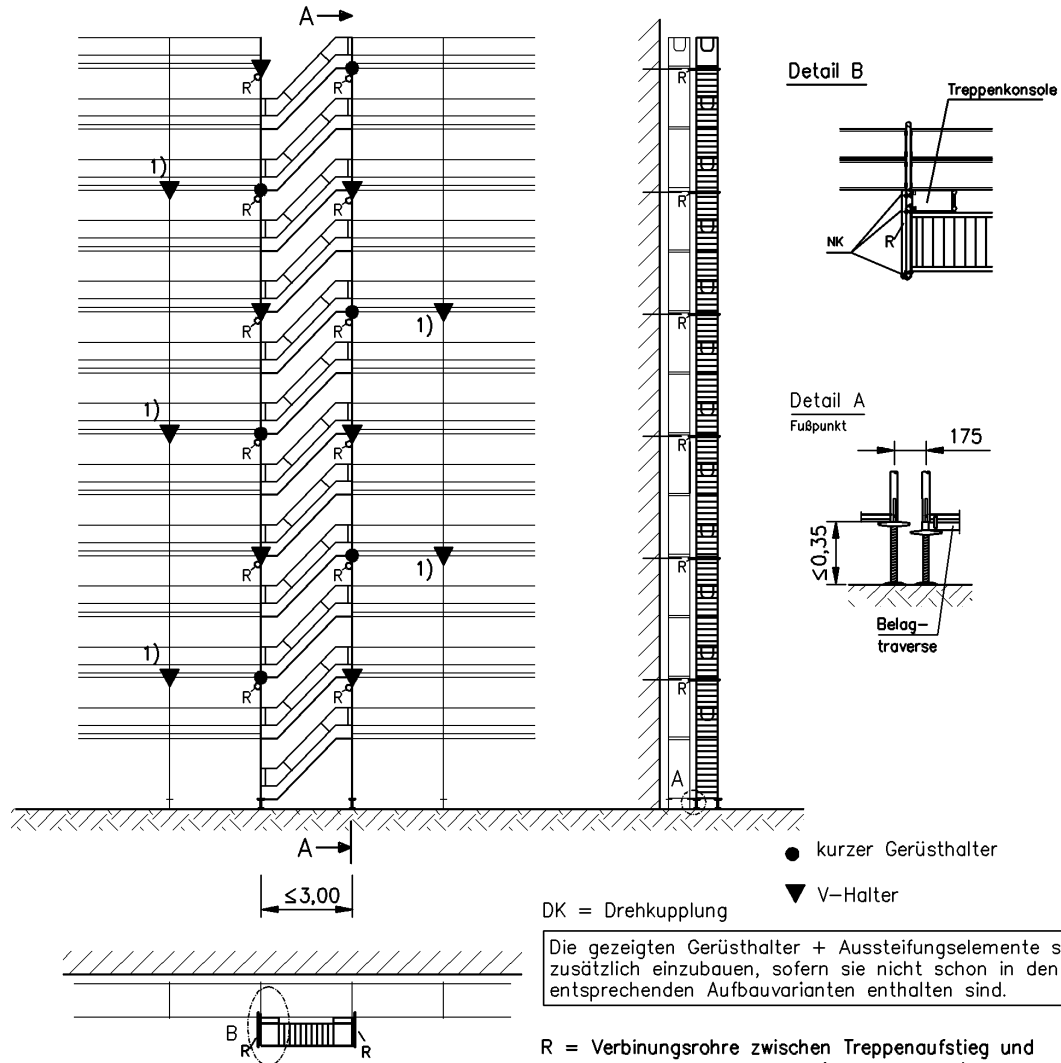


Konsolkonfiguration 2 (mit Innen- und Außenkonsolen), unbekleidet, ohne/mit Schutzwand, mit Überbrückung 6,2 m
Fassade: geschlossen/teilweise offen

Die Zusatzmaßnahmen für die Ausführung mit Überbrückung sind hervorgehoben dargestellt. Die weitere Ausführung entspricht der jeweiligen Konfiguration.

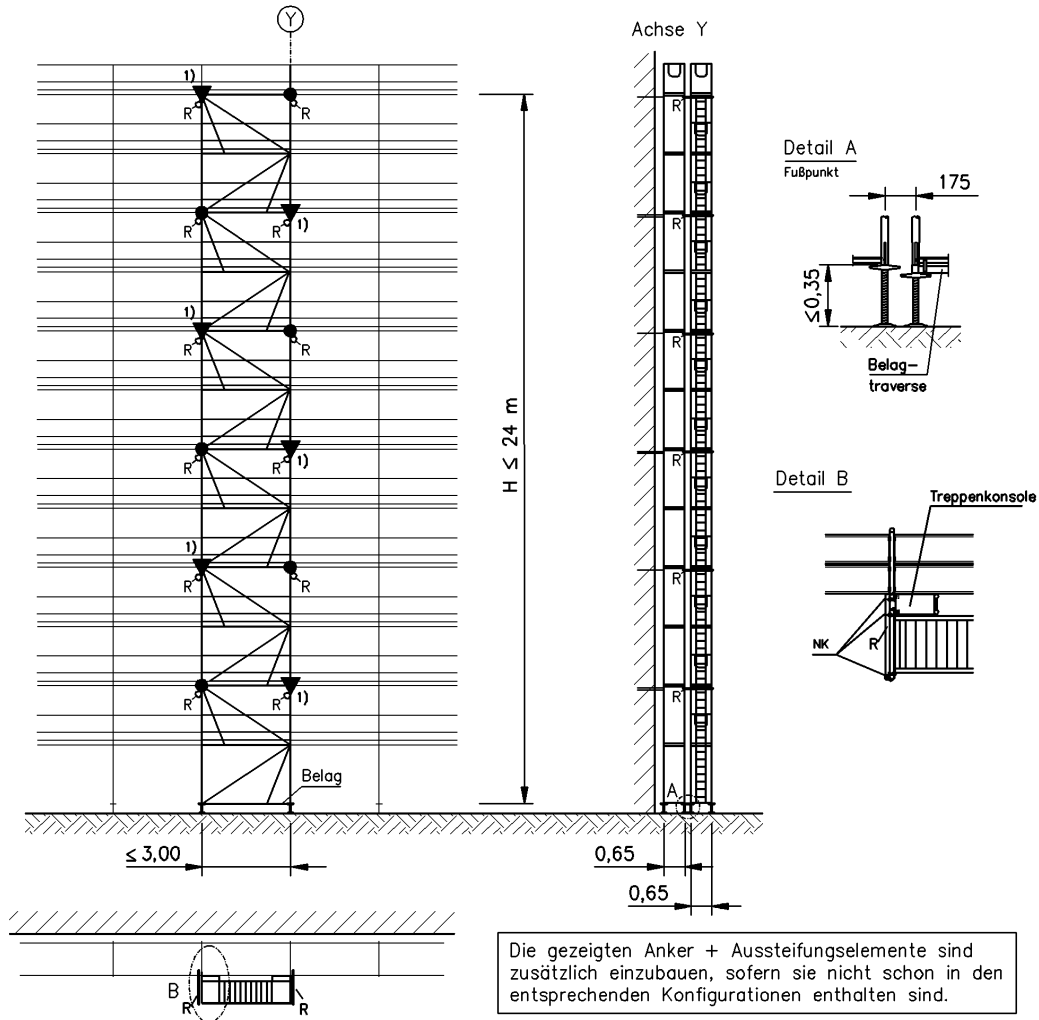


Konsolkonfiguration 2 (mit Innen- und Außenkonsolen), unbekleidet, ohne/mit Schutzwand, mit Treppenaufstieg
Fassade: geschlossen/teilweise offen





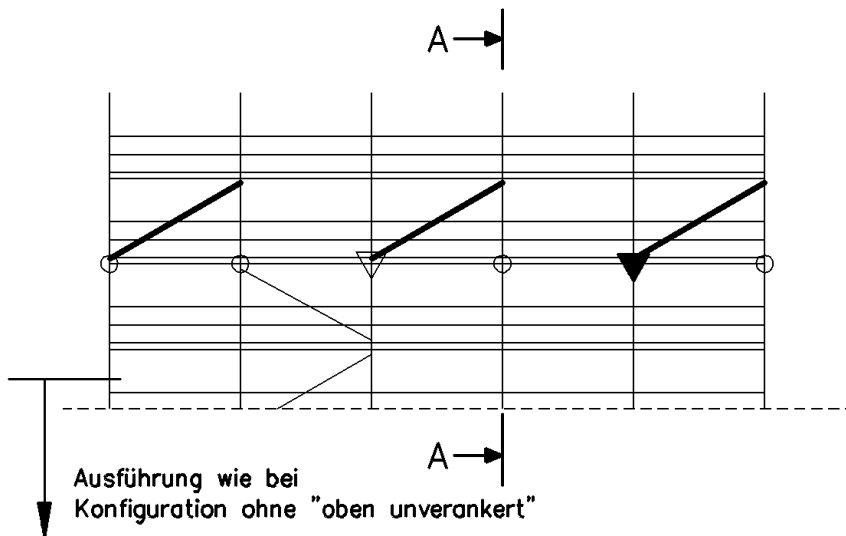
Konsolkonfiguration 2 (mit Innen- und Außenkonsolen), unbekleidet, ohne/mit Schutzwand, mit Leiteraufstieg
Fassade: geschlossen/teilweise offen



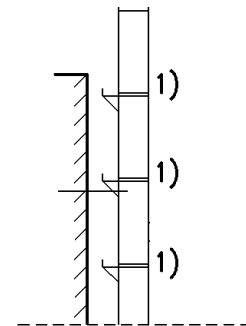
- Gerüsthalter R = Verbindungsrohre zwischen Leiterraufgang und
▼ V-Halter Gerüst auf Ankerebene (siehe Detail X)

Die gezeigten Anker + Aussteifungselemente sind zusätzlich einzubauen, sofern sie nicht schon in den entsprechenden Konfigurationen enthalten sind.

Konsolkonfiguration 1 (mit Innenkonsolen), unbedeckt, oben unverankert
Fassade: geschlossen/teilweise offen



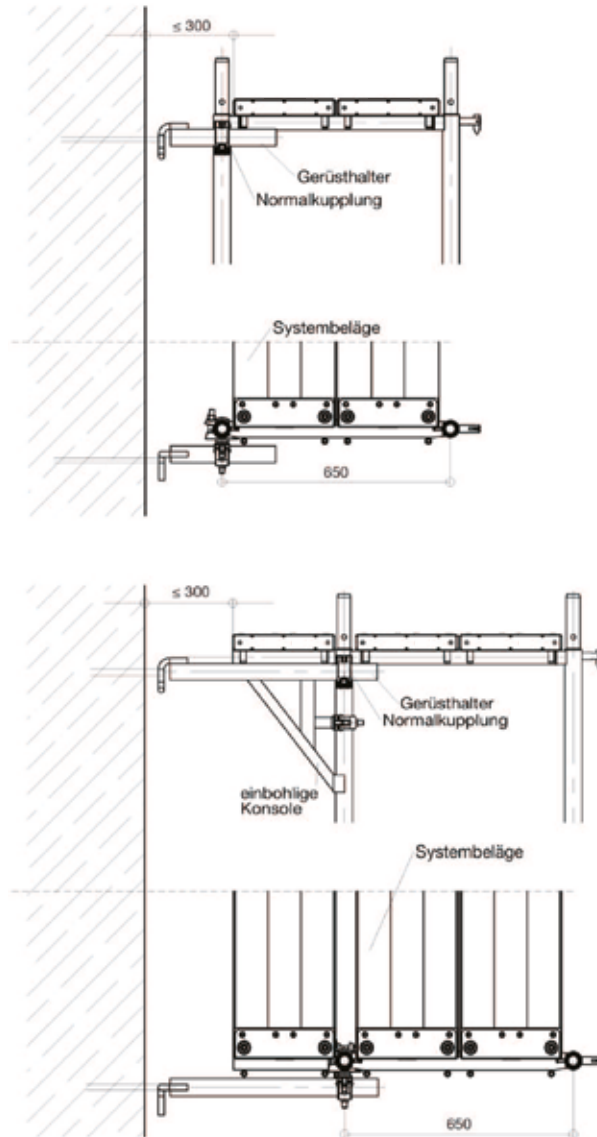
Schnitt A-A



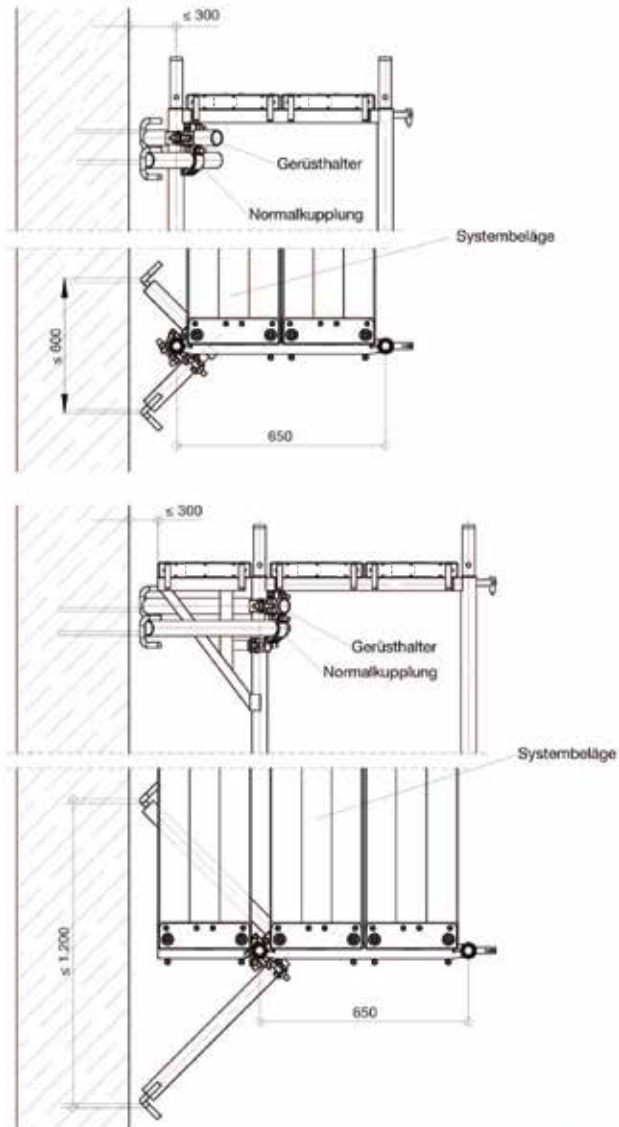
1) In diesen Lagen alle Ständerstöße zugfest ausbilden (Fallstecker).

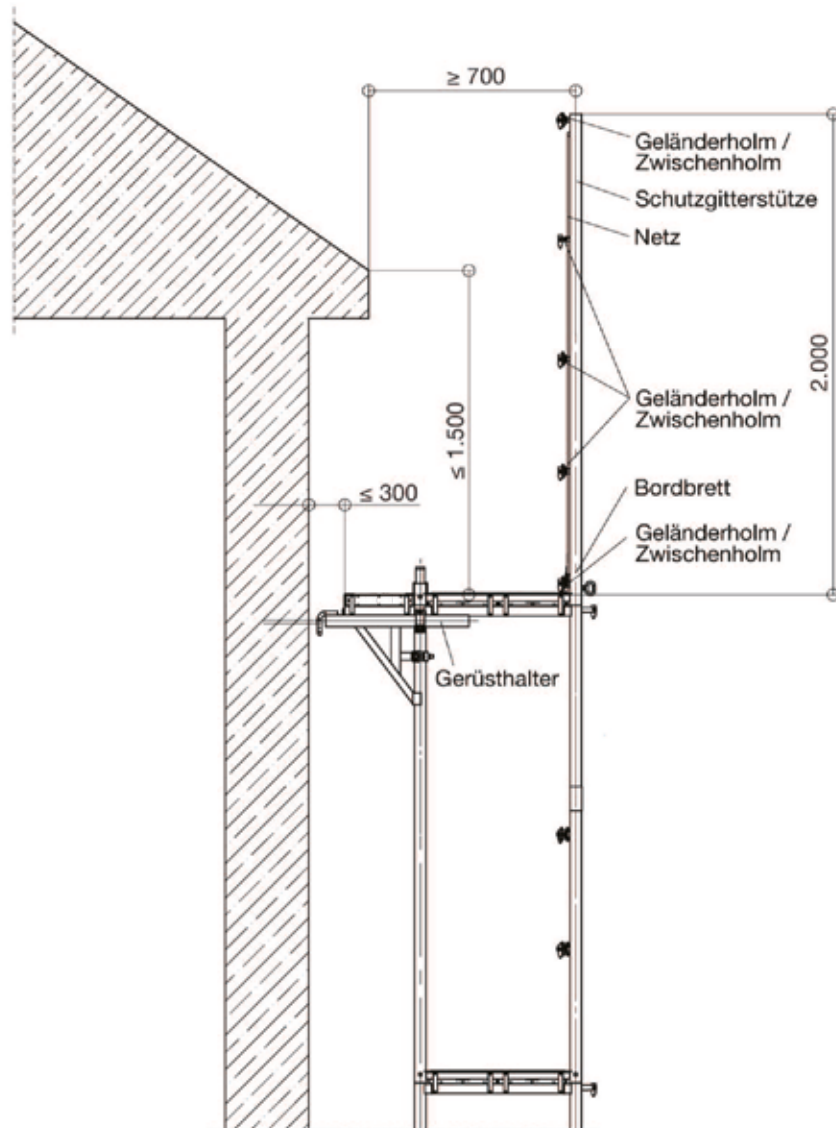
● kurzer Gerüsthalter

▼ V-Halter

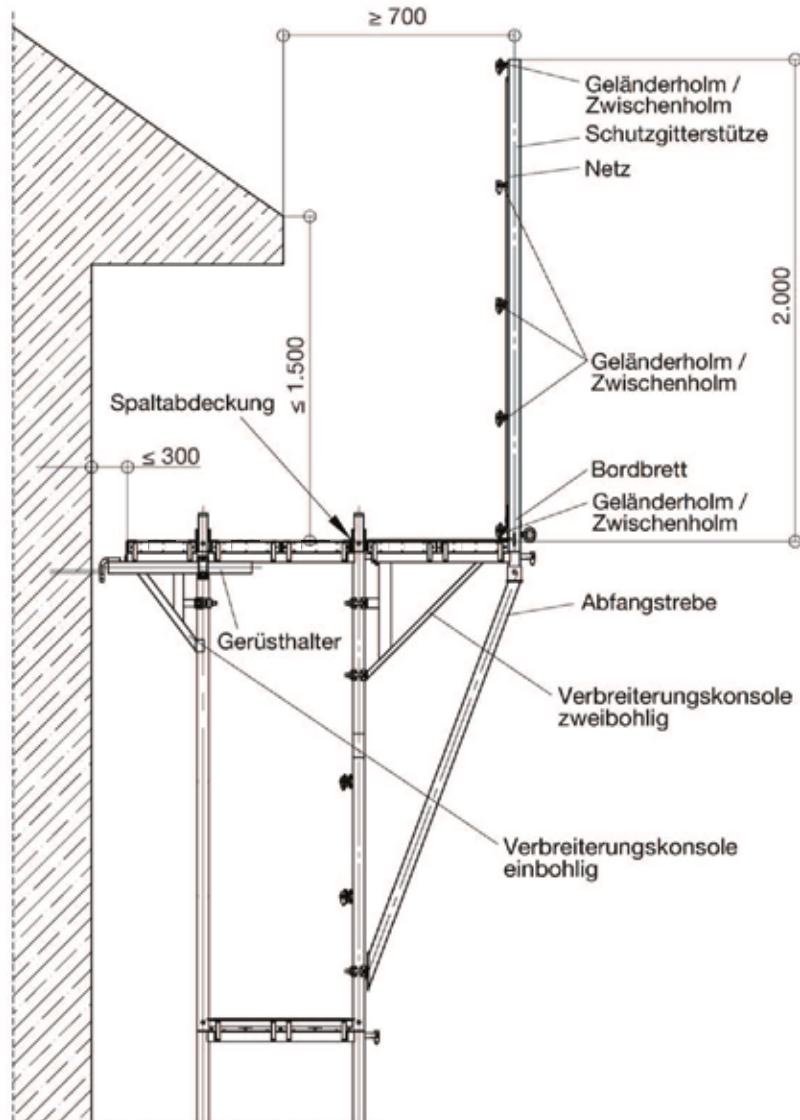


Ausführungsdetails: V-Halter



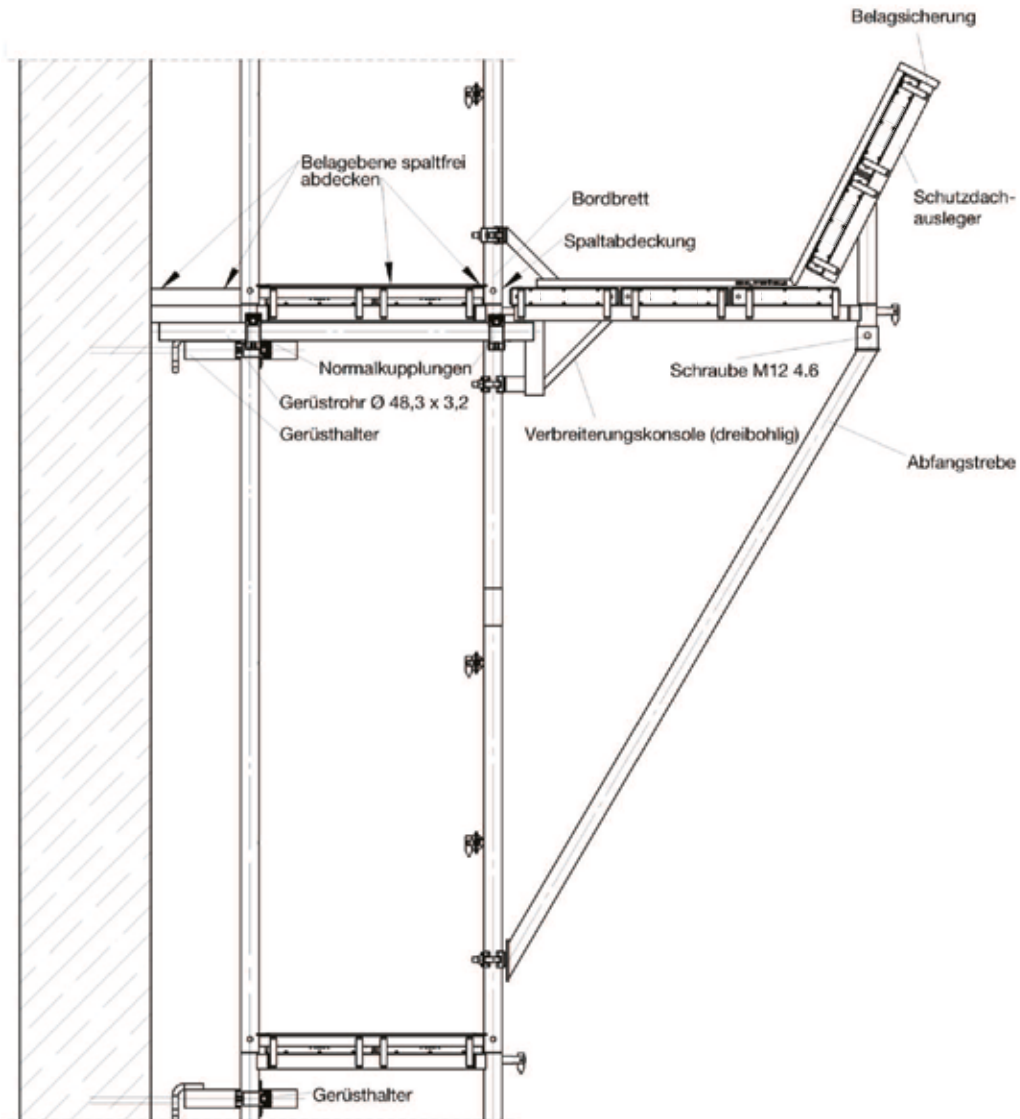


Ausführungsdetails: Schutzwand

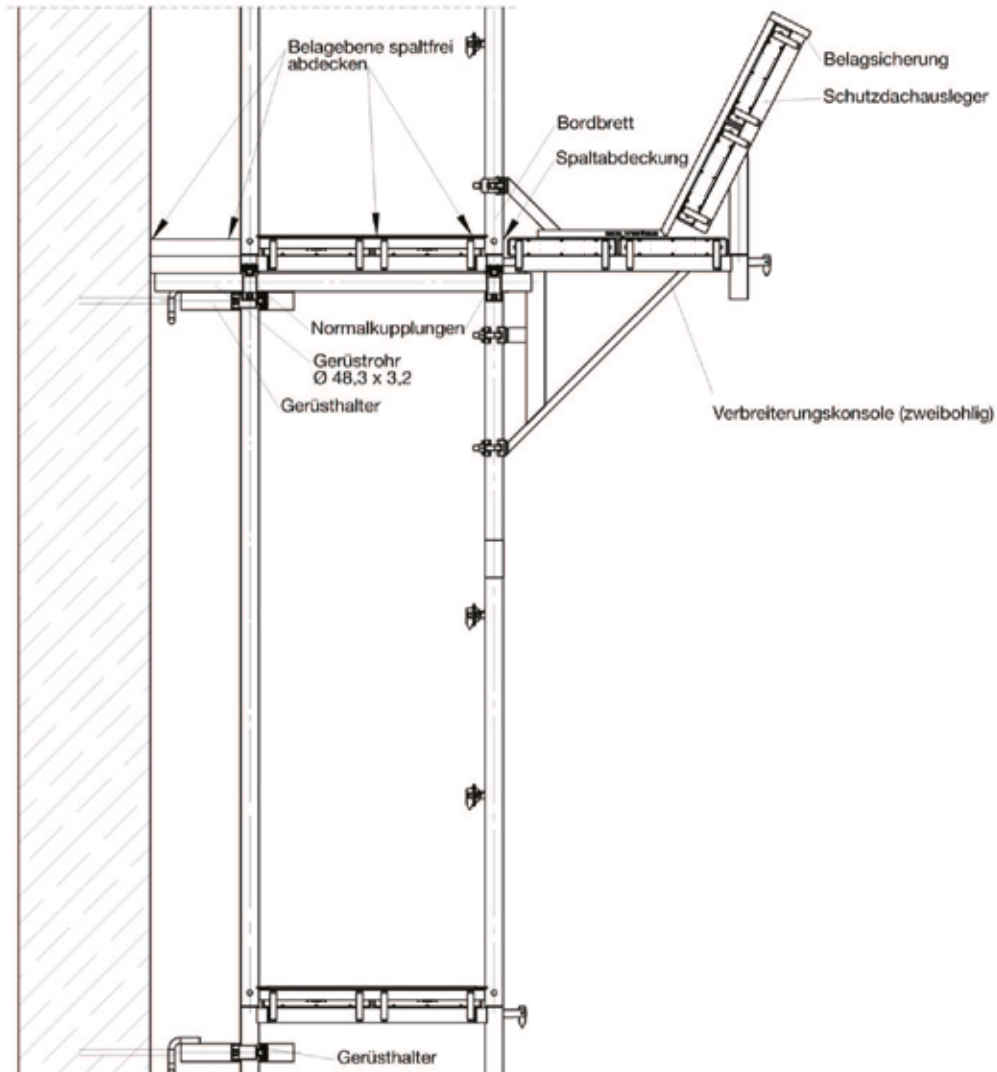




Ausführungsdetails: Schutzdach dreibohlig

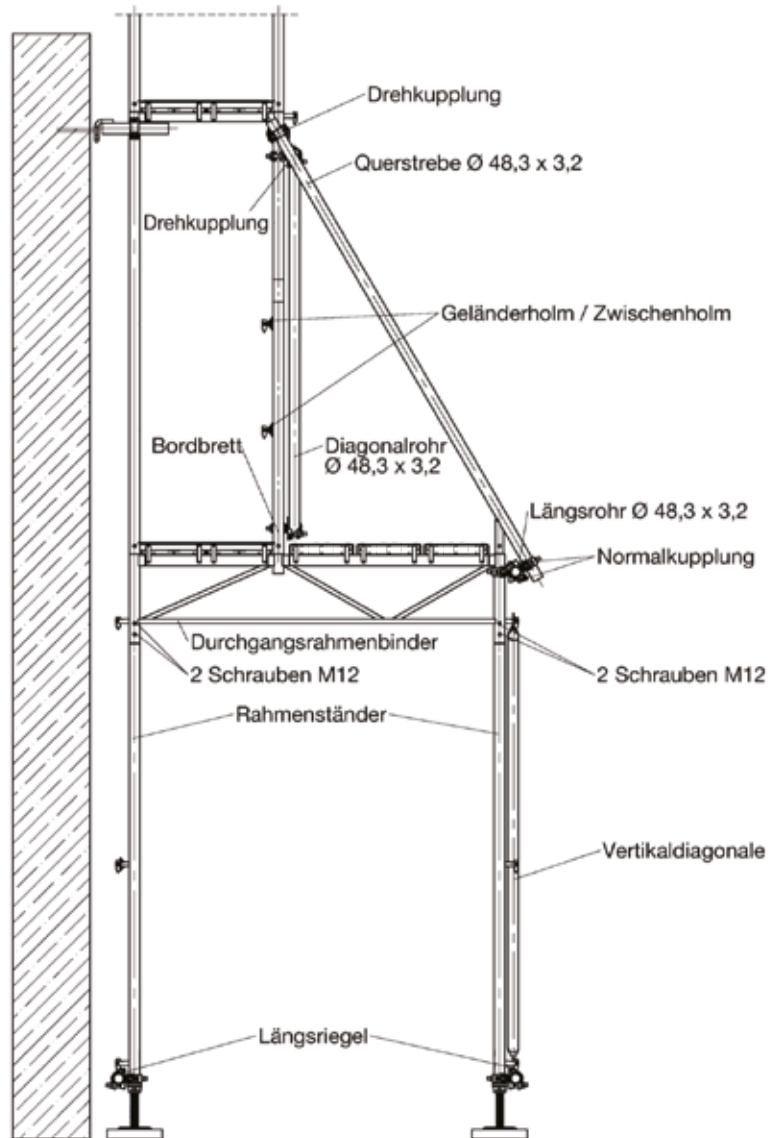


Ausführungsdetails: Schutzdach zweibohlig

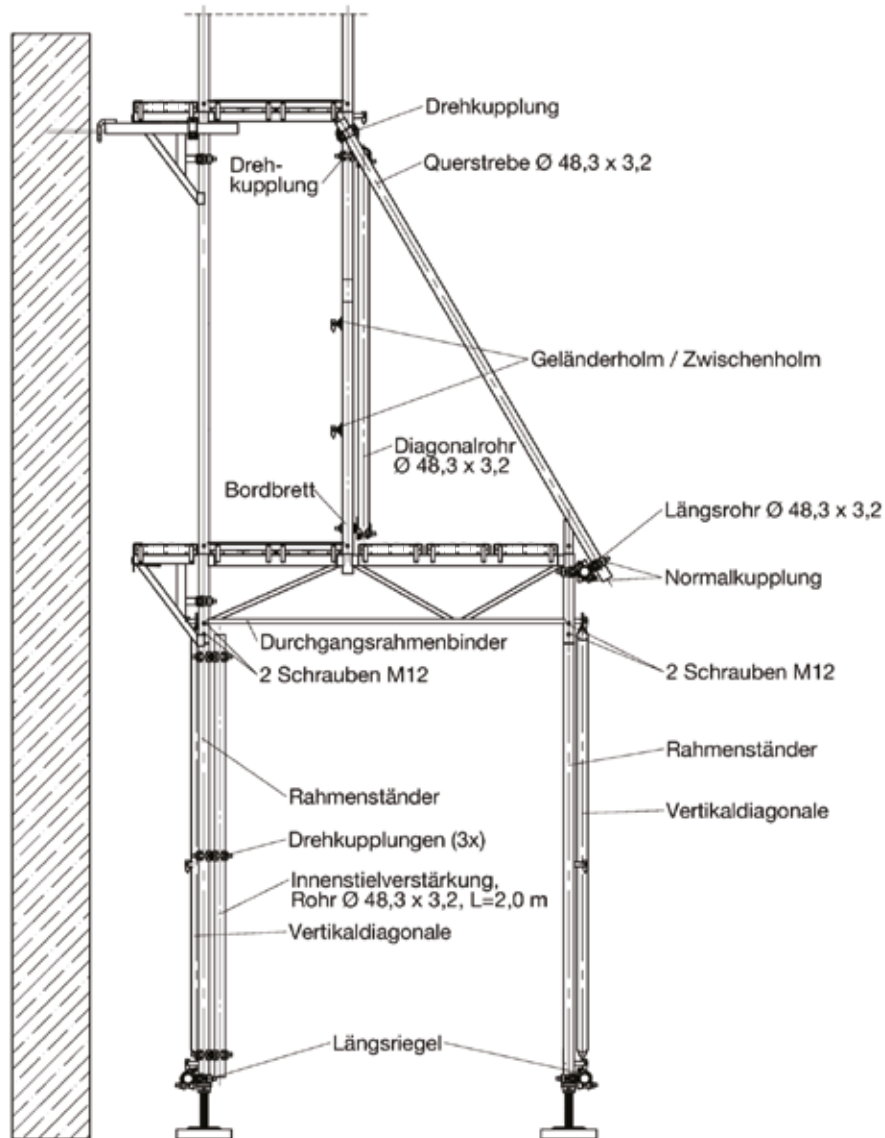


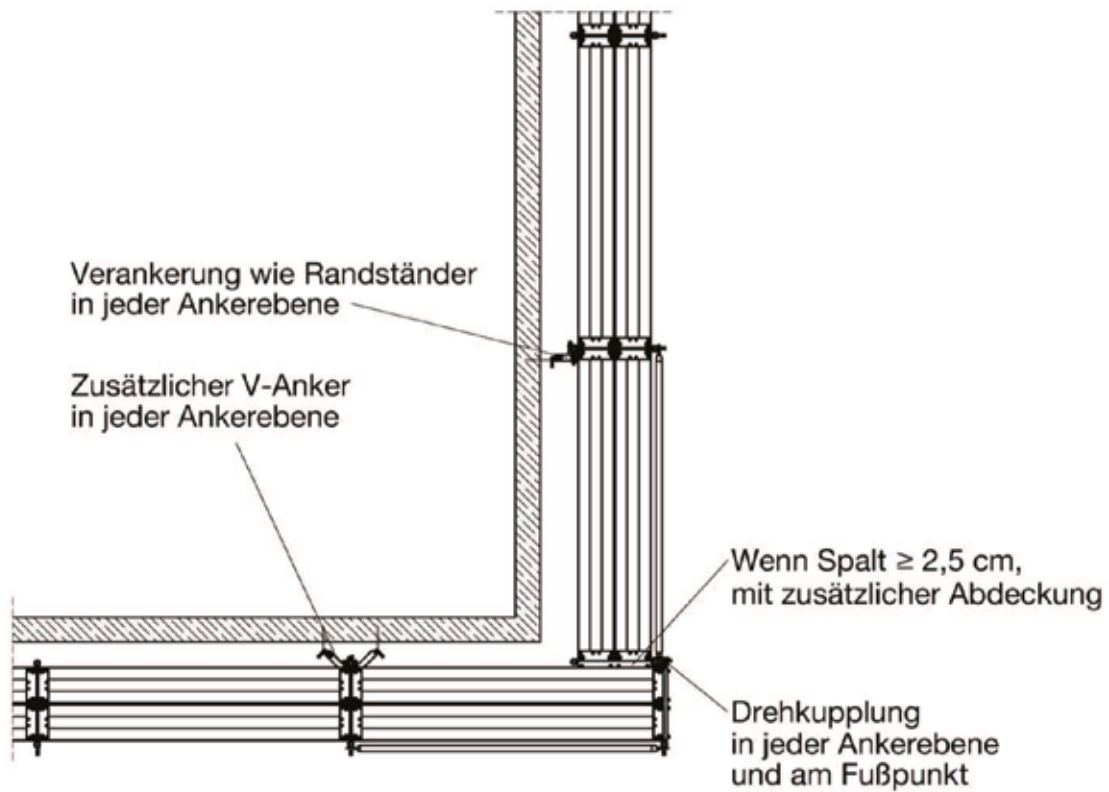


Ausführungsdetails: Durchgangsrahmen (Ausführung ohne Konsolen)

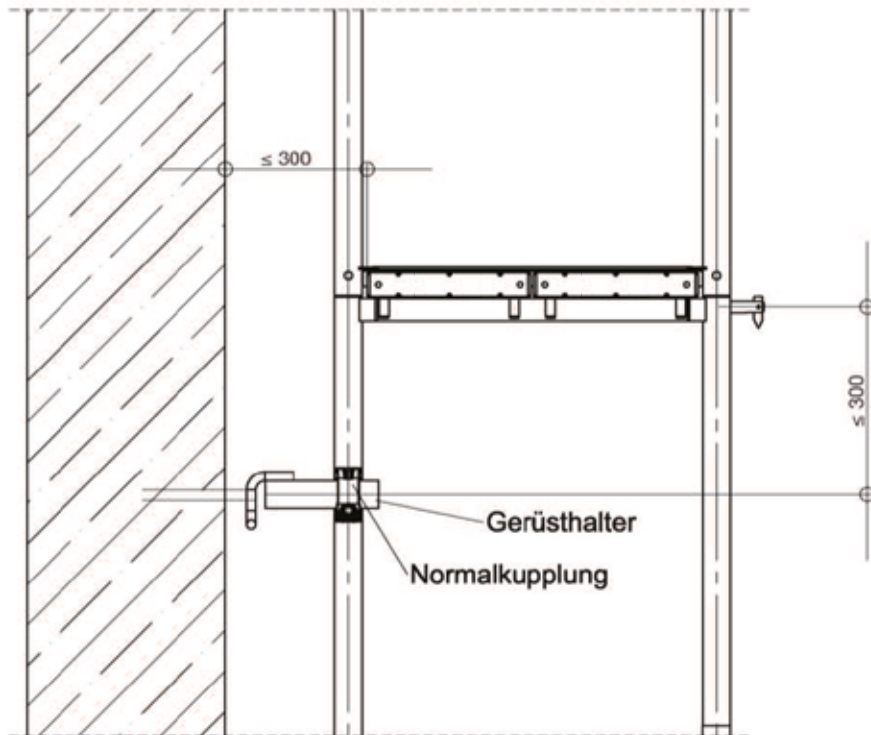


Ausführungsdetails: Durchgangsrahmen (Ausführung mit Innen-/Außenkonsolen)



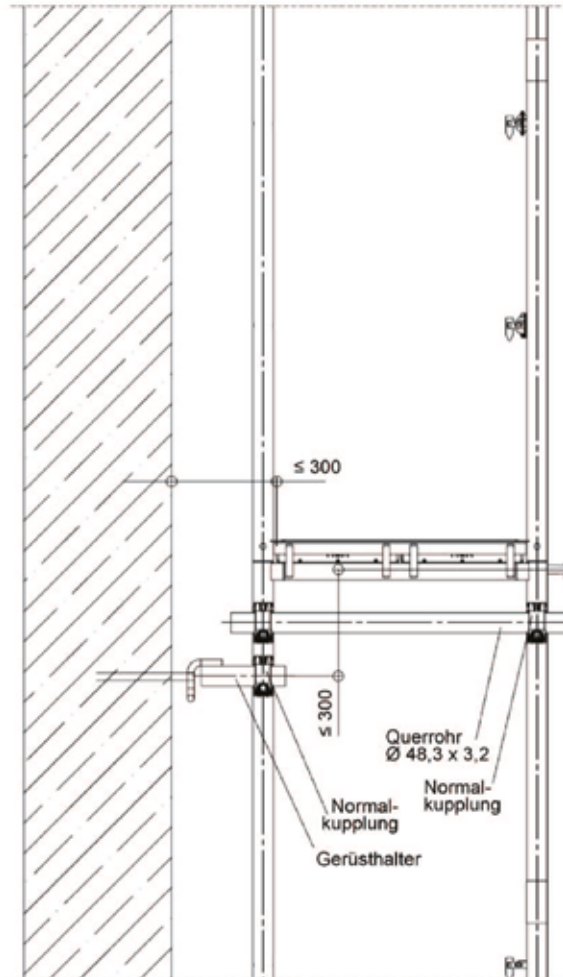


Ausführungsdetails: versetzter Gerüsthalter (max. 30,0 cm versetzt in einer Gerüstlage)

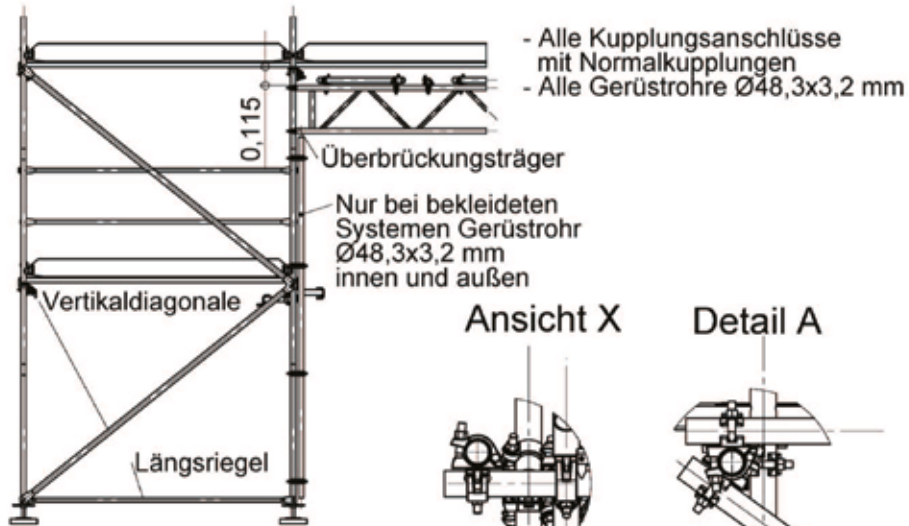


Ausführungsdetails: versetzter Gerüsthalter (Konfiguration mit Planenverkleidung)

- Anker unterhalb der obersten Gerüstlage max. 30 cm versetzt
- zusätzliches Querrohr $\varnothing 48,3 \times 3,2$ mit NK an Ständer in der Lage mit versetztem Anker. Dies ist erforderlich bei versetzter Ankerlage in den drei Ankerebenen unterhalb der obersten Gerüstlage

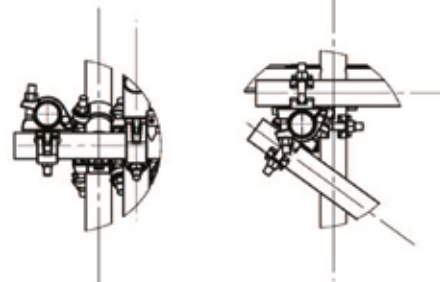


Ausführungsdetails: Überbrückungen



Ansicht X

Detail A



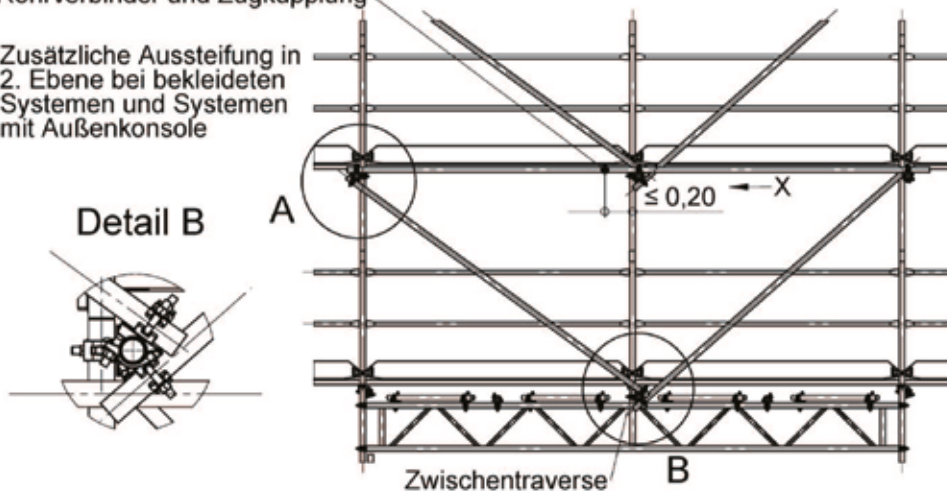
Wenn erforderlich Rohrstoß mit Rohrverbinder und Zugkupplung

Zusätzliche Aussteifung in 2. Ebene bei bekleideten Systemen und Systemen mit Außenkonsole

Detail B

A

$\leq 0,20$ ← X



6 Abbau des Gerüsts

Für den Gerüstabbau ist die Reihenfolge der beschriebenen Arbeitsschritte umzukehren.

Die Verankerungen dürfen erst entfernt werden, wenn darüberliegende Gerüstlagen vollständig demontiert wurden.

Bauteile, deren Verankerung gelöst wurde, sind umgehend zu entfernen.

Zur Vermeidung von Stolperfallen sind ausgebaute Gerüstbauteile nicht auf Verkehrswegen zu lagern.

Ausgebaute Gerüstbauteile dürfen nicht vom Gerüst abgeworfen werden. Die Gerüstbauteile sind sachgemäß zu lagern.

7 Sicherung gegen Absturz

7.1 Allgemeines

ACHTUNG!

Bei der Montage des Gerüsts kann Absturzgefahr bestehen. Maßnahmen zur Sicherung gegen Absturz siehe Abs. 1.3.

Zur Sicherung gegen Absturz sind die Gerüstlagen vor dem Betreten an allen möglichen Absturzkanten mit dem Montagesicherheitsgeländer (MSG) abzusichern.

Wenn die Verwendung des MSG aufgrund von örtlichen Gegebenheiten im Einzelfall nicht möglich ist, darf im betroffenen Bereich stattdessen die Absicherung durch die Verwendung einer persönlichen Schutzausrüstung gegen Absturz (PSAgA) erfolgen (siehe Abs. 1.3.3 sowie Abs. 7.3).

Die erforderlichen Maßnahmen zur Sicherheit gegen Absturz sind in jedem Fall der BetrSichV und insbes. der TRBS 2121 in ihrer jeweils aktuellen Form zu entnehmen.

7.2 Montagesicherheitsgeländer (MSG)

Für das Montagesicherheitsgeländer dürfen nur Bauteile verwendet werden, die hierfür gemäß der Zulassung Z-8.1-184 zugelassen sind.

Das Montagesicherheitsgeländer wird vor dem Betreten der jeweils obersten Gerüstlage von der darunter liegenden Lage aus montiert. Um eine Gefährdung während der Montage des MSG auszuschließen, ist in diesem Feld zuvor der komplette dreiteilige Seitenschutz einzubauen.

Die Montage des Montagesicherheitsgeländers (MSG) erfolgt in den folgenden Schritten:

- Den ersten MSG-Pfosten über den Ständer führen und auf den oberen innenliegenden Kippstift absetzen (siehe Bild 88).
- Die Anschlussöse des MSG-Geländerholms über den Sicherungshaken des bereits montierten MSG-Pfostens schieben (siehe Bild 89).
- Die andere Anschlussöse am Sicherungshaken des zweiten MSG-Pfostens einhängen (siehe Bild 90).
- Den zweiten MSG-Pfosten mit eingehängtem Geländerholm über den Ständer des benachbarten Vertikalrahmens führen und wie bei der Montage des ersten Pfostens auf den oberen innenliegenden Kippstift absetzen (siehe Bild 91).

Die Montage des Montagesicherheitsgeländers in den weiteren Gerüstfeldern erfolgt analog.



Bild 88: Montage des ersten MSG-Pfostens



Bild 89: Einhängen des MSG-Geländerholms am ersten MSG-Pfosten



Bild 90: Einhängen des MSG-Geländerholms am zweiten MSG-Pfosten



Bild 91: Montage des zweiten MSG-Pfostens

7.3 Persönliche Schutzausrüstung gegen Absturz (PSAgA)

Wenn die Verwendung des Montagesicherheitsgeländers (MSG) aufgrund von örtlichen Gegebenheiten im Einzelfall nicht möglich ist, darf im betroffenen Bereich stattdessen die Absicherung durch die Verwendung einer persönlichen Schutzausrüstung gegen Absturz (PSAgA) erfolgen (siehe Abs. 1.3.3).

Als persönliche Schutzausrüstung gegen Absturz dürfen nur CE-kennzeichnete und EG-Baumuster geprüfte Ausrüstungen benutzt werden, deren Eignung für Gerüstbauarbeiten nachgewiesen wurde. Der Vorgesetzte hat die Anschlagpunkte festzulegen und dafür zu sorgen, dass die PSAgA, bestehend aus Auffanggurt (siehe Bild 92) und Verbindungsmittel mit Bandfalldämpfer und Rohrhaken (siehe Bild 93), benutzt wird.

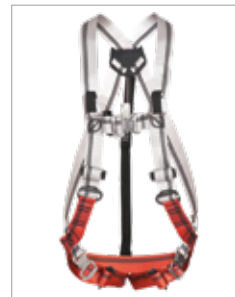


Bild 92: Auffanggurt inkl. Rückenösenverlängerung



Bild 93: Verbindungsmittel mit Bandfalldämpfer und Rohrhaken

ACHTUNG!

Das Auffangsystem (PSAgA) darf nur verwendet werden, wenn der erforderliche Freiraum zwischen Stand- und Aufprallfläche mind. 6,0 m beträgt und der Anschlagpunkt mind. 1,0 m über der Standfläche (Gerüstbelag) liegt.

ACHTUNG!

Die Gebrauchsanleitung der verwendeten PSAgA ist zu beachten. Weitere Hinweise zur Verwendung von PSAgA siehe BGI 5101.

Die Rohrhaken der PSaGA dürfen nur an den im Folgenden beschriebenen, hierfür zugelassenen Anschlagpunkten eingehängt werden (siehe Bild 94 bis Bild 98), wobei der jeweils höchste mögliche Anschlagpunkt am Gerüst vorzuziehen ist.

Für den Anschlag am oberen Querriegel des Vertikalrahmens (über Kopf) müssen mindestens zwei Vertikalrahmen und ein Geländerholm zur Verbindung der Vertikalrahmen montiert sein.

Die Kippstifte der Geländerbefestigung sind ordnungsgemäß zu schließen (siehe Abs. 2.2.6).

Für den Aufbau einer Konfiguration der Regelausführung gemäß Abs. 5 wurde die Standsicherheit der zuvor genannten Anschlagpunkte für die PSaGA vom Hersteller nachgewiesen.

ACHTUNG!

Vor der Nutzung der angeführten Anschlagpunkte beim Aufbau anderer Gerüstkonfigurationen ist die Standsicherheit für den Fall des Auffangens einer abstürzenden Person vom Gerüstbauer/Gerüstersteller nachzuweisen.

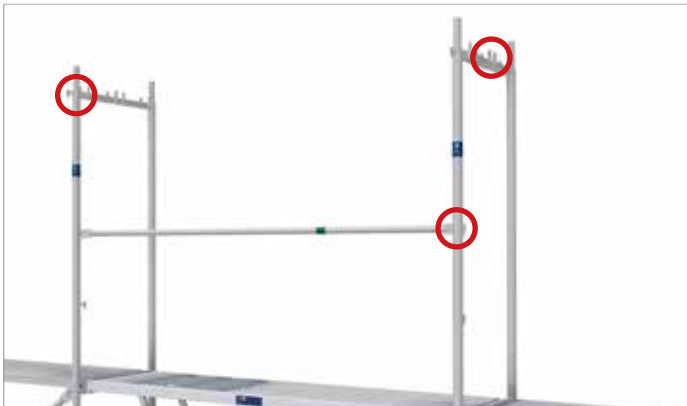


Bild 94: Zulässige Anschlagpunkte für die PSaGA an Vertikalrahmen und oberem Geländerholm



Bild 95: Anschlag am Ständer über dem oberen Querriegel



Bild 96: Anschlag am oberen Querriegel des Vertikalrahmens



Bild 97: Anschluss am Ständer oberhalb des oberen Geländerholms



MJ-GERÜST
Gerüstsysteme

N o t i z e n



MJ-GERÜST
Gerüstsysteme

Stark gerüstet.

MJ-Gerüst GmbH

Ziegelstraße 68
D - 58840 Plettenberg

Telefon +49 2391 8105 350

Telefax +49 2391 8105 375

E-Mail info@mj-geruest.de

www.mj-geruest.de



BUNDESVERBAND
GERÜSTBAU

